

Systemes d'attaches rapides

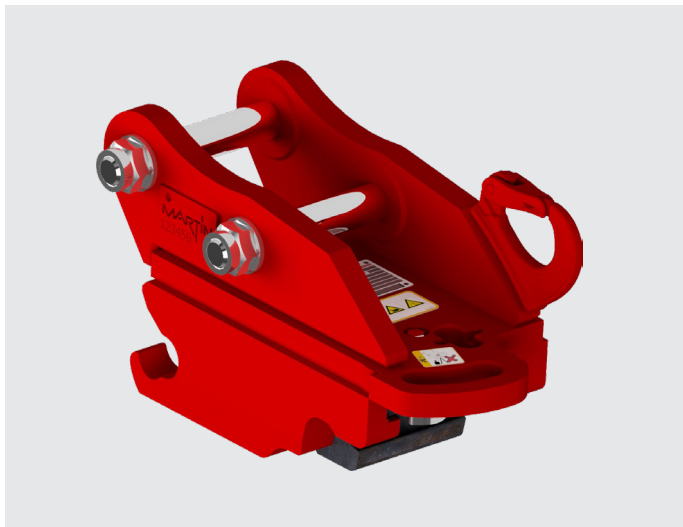
Accessoires de pelles



- » Systemes d'attaches rapides MARTIN - mis au point pour le changement facile et rapide des accessoires
- » Course d'ouverture et de fermeture optimisée sur l'attache rapide mécanique avec contrôle de fermeture visuel
- » Crochets de qualité supérieure pour des charges élevées et une longue durée de vie
- » Changement ultra-rapide des godets
- » Garantie : 3 ans ou 5.000 heures de fonctionnement (valable pour les systemes d'attaches rapides MARTIN «Dedicated System») au lieu de la période légale de 2 ans
- » Modèles simples et robustes de qualité supérieure, toutes les pièces d'usure en acier haute résistance à l'usure

MARTIN
www.martin.at

Modèles



MARTIN Semi-automatique
MM pour les catégories de pelles jusqu'à 8,0 t



MARTIN Hydraulique
MH pour les catégories de pelles de 1,8 t à 26,0 t



MARTIN Semi-automatique avec vérin d'inclinaison
MMPTS de 1,8 t à 3,5 t



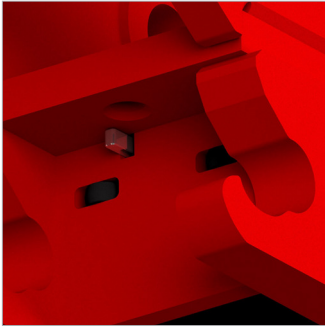
MARTIN Hydraulique avec vérin d'inclinaison
MHPTS de 1,8 t à 26,0 t

Avantages

Pour la version mécanique MM, la course d'ouverture et de fermeture a été adaptée au système hydraulique. Pour le déverrouillage, le levier doit désormais être appuyé vers le bas – un grand avantage du point de vue ergonomique. Le mouvement du levier passe par un point pivot fixe pour assurer la transmission uniforme des forces.

Tous les systèmes d'attaches rapides, hydrauliques ou mécaniques, sont équipés d'un contrôle de fermeture visuel. Le conducteur de la pelle peut ainsi voir depuis la cabine si la position de verrouillage est correcte. Tous les systèmes d'attaches rapides sont équipés de crochets de qualité supérieure – pour des charges élevées et une longue durée de vie.

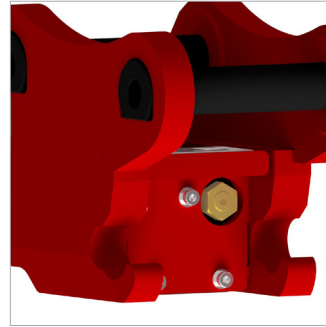
Caractéristiques



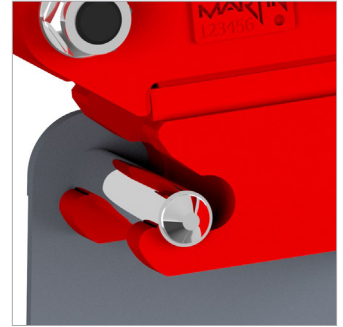
Contrôle de fermeture visuel



Crochet de fermeture de sécurité avec cran d'arrêt sur le système d'attache rapide mécanique



Clapet anti-retour sur le système d'attache rapide hydraulique



Bras de fourche avec sabot de réception

Aperçu des systèmes d'attaches rapides MARTIN

	Système d'attache rapide	M02	M03	M10	M18	M20*	M26
	Type d'attache	jusqu'à 1,8 t	1,8 à 3,5 t	3,5 à 10,0 t	10,0 à 16,0 t	jusqu'à 19,0 t	19,0 à 26,0 t
	MM/MA MARTIN Semi-automatique	MM02	MA03	MA10 (seulement jusqu'à 8,0 t)	-	-	-
	MAPTS MARTIN Semi-automatique avec vérin d'inclinaison	-	MA03 PTS 4,5 (seulement jusqu'à 1,8 t) ou MM03C PTS 06	-	-	-	-
	MH MARTIN Hydraulique	-	MH03D	MH10	MH18	MH20	MH26
	MHPTS MARTIN Hydraulique avec vérin d'inclinaison	-	MH03C PTS 4,5 (seulement jusqu'à 1,8 t) MH03D PTS 06 PTS050	MH10 PTS 050 (seulement jusqu'à 3,8 t) MH10 PTS 070 MH10 PTS 100	MH18 PTS 180 MH18 PTS 10	MH20 PTS 180	MH26 PTS 240

*M20: version renforcée de la réception M18, compatible avec les appareils M18

Caractéristiques techniques

Caractéristiques techniques du système d'attache rapide mécanique

Certifié selon ISO 9001

Bras de fourche en acier haute résistance à l'usure

Crochet de fermeture de sécurité : acier trempé extrêmement résistant (à l'usure et à la corrosion)

Force de pression permanente par ressort tendeur

Faible hauteur

Crochets de charge intégrés, de qualité supérieure

Crochets de charge – charge maximale autorisée
 » MM02 : jusqu'à un poids de pelle de 1,8 t 1.000 kg/2.200 lbs
 » MA03D : jusqu'à un poids de pelle de 3,5 t 2.000 kg/4.400 lbs
 » MA10 : jusqu'à un poids de pelle de 10,0 t 5.000 kg/11.600 lbs

Caractéristiques techniques du système d'attache rapide hydraulique

Certifié selon ISO 9001

Bras de fourche en acier haute résistance à l'usure

Système hydraulique à deux voies

Pression de fermeture 35-50 bar (MH03D, MH10, MH18, MH20)
 » Pression d'ouverture min. 35 bar/brève max. 240 bar (MH03D, MH10, MH18, MH20)
 » Pression de fermeture 150-180 bar (MH26)
 » Pression d'ouverture min. 150 bar/brève max 250 bar (MH26)

Force de pression permanente

Faible hauteur

Crochets de charge intégrés, de qualité supérieure

Crochets de charge – charge maximale autorisée
 » MH03D : jusqu'à un poids de pelle de 3,5 t 2.000 kg/4.400 lbs
 » MH10 : jusqu'à un poids de pelle de 10,0 t 5.000 kg/11.600 lbs
 » MH18 : jusqu'à un poids de pelle de 16,0 t 8.000 kg/17.600 lbs
 » MH20 : jusqu'à un poids de pelle de 19,0 t 8.000 kg/17.600 lbs
 » MH26 : jusqu'à un poids de pelle de 26,0 t 10.000 kg/57.600 lbs



Godets et systèmes d'attaches rapides MARTIN – une équipe parfaite

MARTIN Dedicated System

Avec les attaches rapides MARTIN, les godets MARTIN forment un système parfaitement coordonné – le MARTIN DEDICATED SYSTEM.

Des matériaux de qualité supérieure, une construction innovante et une fabrication soignée garantissent la qualité maximale MARTIN. Des godets d'une longue durée de vie pour des interventions et des conditions extrêmes.