



WL70

Chargeuse sur pneus

Le concentré de puissance

Grâce à une technologie de moteur ultra-moderne qui correspond à la phase la plus récente de la norme d'émissions, la chargeuse sur pneus WL70 est équipée d'un moteur très efficace et puissant qui en fait un véritable concentré de puissance sur le terrain. Elle est également aidée par une construction du bras de levage extrêmement robuste. La hauteur de levage et la puissance de moteur sont les plus élevées dans la catégorie des chargeuses sur pneus de {7 t}{15 000 lb}. Cela permet de réaliser la manutention de matériaux de façon rapide et efficace. L'option {40 km/h}{24.85 mph} permet par ailleurs de déplacer la machine très rapidement pour des interventions flexibles et efficaces.

Points forts

- Vitesse de {30/40 km/h}{18.64/24.85 mph}
- La chargeuse sur pneus comme porte-outils
- Écran numérique clair 3,5 pouces
- Conditions de travail agréables.
- Console de joystick solidaire du siège conducteur

Caractéristiques techniques

Hydraulique

Hydraulique de travail – press	210,0 Bar
Débit de circuit	100,0 l/min
Capacité du réservoir	95,0 l

Données de performance mécaniques

Vitesse de déplacement	20,0 km/h
Vitesse de déplacement 1	0,0 - 7,0 km/h
Vitesse de déplacement 2	0,0 - 20,0 km/h
Vitesse de déplacement(OPTION)	40,0 km/h

Données mécaniques

Poid de fonctionnement	7.000,0 kg
Volume du godet	0,95 m ³

Moteur à combustion

Refroidissement	Refroidissement liquide
Tension de la batterie	12,0 V
Capacité batterie (valeur nom)	135,0 Ah

Caractéristiques environnementales

Niveau de pression acoust.LpA	74,0 dB(A)
-------------------------------	------------

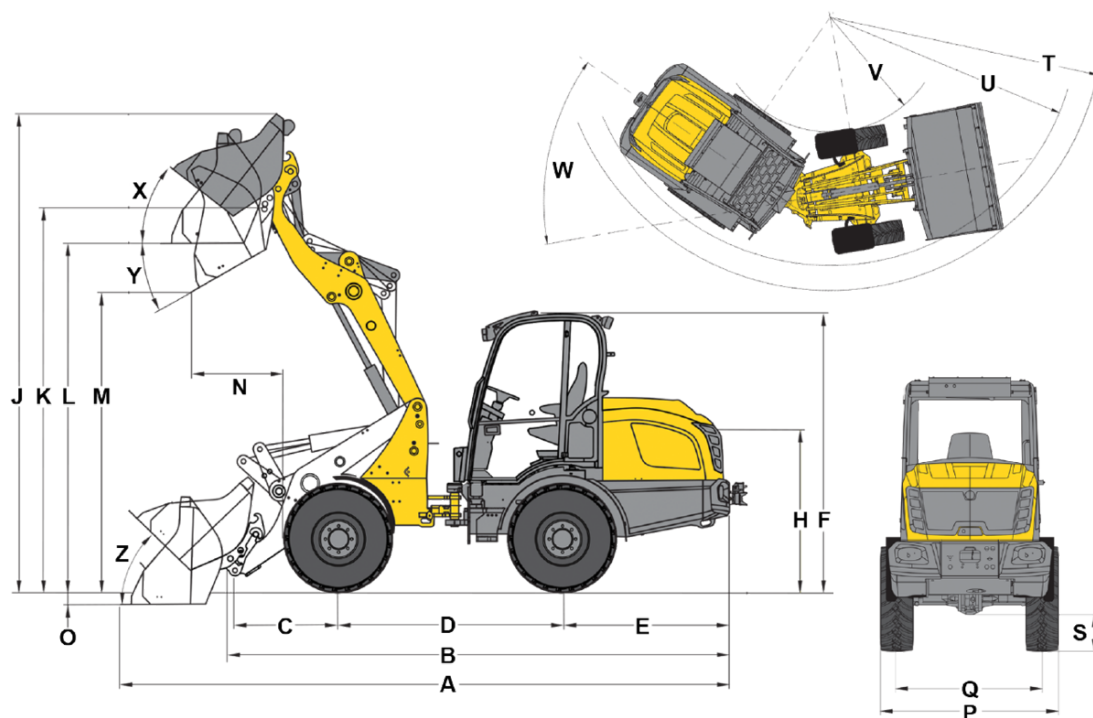
Consommables

Quantité d'huile	12,000 l
Quantité de réfrigérant	16,0 l
Quantité d'huile hydraulique	125,0 l
Capacité du réservoir AdBlue®	19,0 l
Capacité du réservoir	105,0 l

Châssis hydraulique

Rayon de braquage	1.600,0 mm
Frein	Frein hydraulique
Essieu	essieu planétaire
Système d'entraînement	Hydrostatique
Pompe hydraulique	Pompe à piston axial
Hydraulique de travail – press	455,0 Bar
Débit de circuit	156,0 l/min
Pneumatiques	550/45-22.5 AS ET 0

Dimensions



A	Longueur totale	5.898 mm
B	Longueur totale sans godet	4.780 mm
C	Axe du godet (jusqu'au centre de l'axe)	991 mm
D	Empattement	2.150 mm
E	Déport arrière	1.676 mm
F	Hauteur avec cabine	2.693 mm
H	Hauteur siège conducteur	1.609 mm
J	Hauteur de travail totale	4.536 mm
K	Axe du godet (hauteur de levage max.)	3.686 mm
L	Hauteur de franchissement	3.375 mm
M	Hauteur de déversement	2.840 mm
N	Portée (à M)	850 mm
O	Profondeur de décapage	74 mm
P	Largeur totale	1.829 mm
Q	Largeur des chenilles	1.422 mm
S	Garde au sol	375 mm
T	Rayon maximal	4.341 mm
U	Rayon au bord extérieur	3.686 mm
V	Rayon intérieur	1.666 mm
W	Angle d'articulation	42 °
X	Angle de rappel à la hauteur de levage max.	33 °
Y	Angle de déversement	33 °
Z	Angle de rappel au sol	39 °