



WL54

Chargeuse sur pneus

Une construction robuste et une performance convaincante

La chargeuse sur pneus WL54 performante séduit par son aspect économique et une puissance suffisante. Elle se déplace rapidement sans perdre de temps et réalise ainsi un travail de première classe. Des forces de levage et d'arrachement élevées et une grande stabilité permettent à la WL54 d'atteindre ces performances élevées, pour un rapport qualité-prix exceptionnel.

Points forts

- Une traction maximale grâce à l'articulation pivotante-oscillante
- Revêtement par thermolaquage de haute qualité
- Blocage de différentiel enclenchable à 100 %
- Grande puissance hydraulique
- Une grande hauteur de levage

Caractéristiques techniques

■ Hydraulique

Hydraulique de travail – press	210,0 Bar
Débit de circuit	58,0 l/min
Capacité du réservoir	66,0 l

■ Données de performance mécaniques

Vitesse de déplacement	20,0 km/h
------------------------	-----------

■ Données mécaniques

Poid de fonctionnement	5.800,0 kg
Volume du godet	1,00 m ³

■ Moteur à combustion

Refroidissement	Refroidissement liquide
Cylindre	4,0

Cylindrée	2.925,0 CM ³
Capacité du réservoir	82,0 l
Puissance de travail	55,4 kW
Vitesse de régime	2.300,0 1/min
Tension de la batterie	12,0 V
Capacité batterie (valeur nom)	95,0 Ah
Fabricant du moteur	Deutz
Motorbezeichnung	TCD 2,9 L4

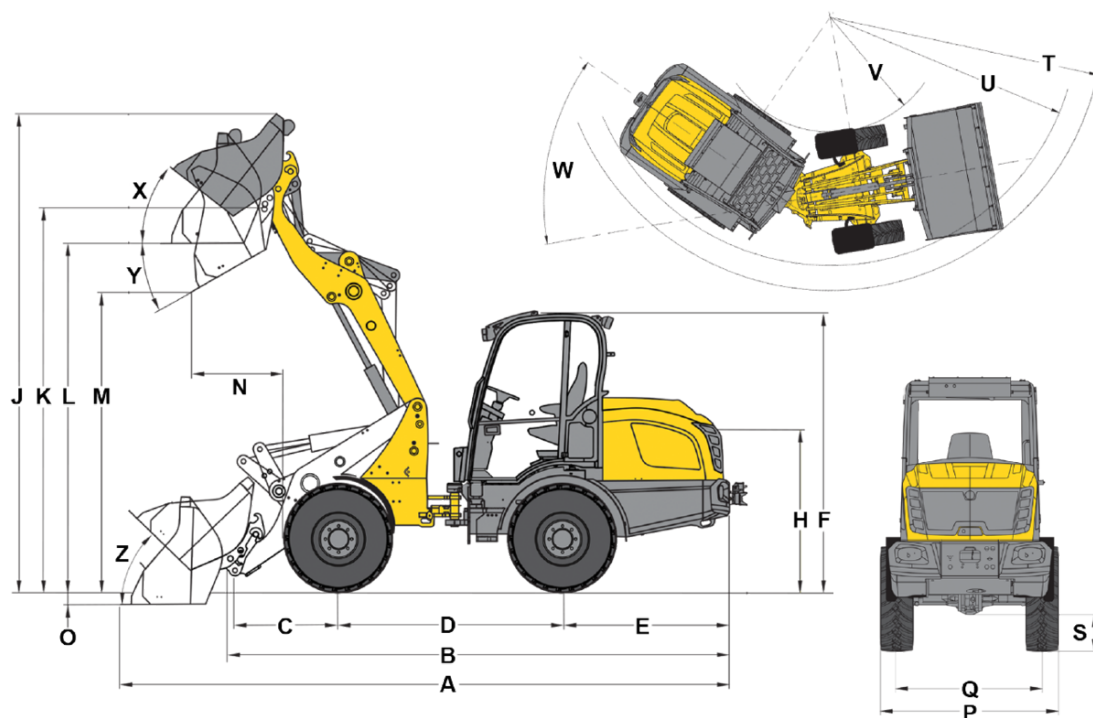
■ Caractéristiques environnementales

Niveau de pression acoust.LpA	99,9 dB(A)
-------------------------------	------------

■ Châssis hydraulique

Hydraulique de travail – press	450,0 Bar
--------------------------------	-----------

Dimensions



A	Longueur totale	5.760 mm
B	Longueur totale sans godet	4.828 mm
C	Axe du godet (jusqu'au centre de l'axe)	991 mm
D	Empattement	2.150 mm
E	Déport arrière	1.531 mm
F	Hauteur avec canopy haut	2.495 mm
	Hauteur avec cabine haute	2.553 mm
H	Hauteur siège conducteur	1.495 mm
J	Hauteur de travail totale	4.561 mm
K	Axe du godet (hauteur de levage max.)	3.671 mm
L	Hauteur de franchissement	3.335 mm
M	Hauteur de déversement	2.864 mm
N	Portée (à M)	870 mm
O	Profondeur de décapage	114 mm
P	Largeur totale	1.847 mm
Q	Largeur des chenilles	1.522 mm
S	Garde au sol	352 mm
T	Rayon maximal	4.242 mm
U	Rayon au bord extérieur	3.785 mm
V	Rayon intérieur	1.674 mm
W	Angle d'articulation	42 °
X	Angle de rappel à la hauteur de levage max.	38 °
Y	Angle de déversement	28 °
Z	Angle de rappel au sol	44 °