



## WL52

### Chargeuse sur pneus

#### Une performance de machine élevée

En plus d'un système hydraulique très puissant, la chargeuse sur pneus WL52 est équipée d'une commande pilote du joystick très facile à manipuler. La cabine séduit grâce à son ergonomie, une visibilité et un confort inégalables. Cela permet à l'opérateur de travailler sans se fatiguer, même lors des journées de travail très longues. La WL52 est un concentré de puissance qui séduit grâce à une force d'arrachement élevée et des vérins de cavage de grande taille. Elle convient parfaitement pour le transport fréquent de matériaux et les cycles de charge à répétition.

### Points forts

- Une productivité élevée grâce au châssis avant bas
- Poste de conduite ergonomique
- La chargeuse sur pneus comme porte-outils
- Un équipement de base varié
- Console de joystick solidaire du siège conducteur

### Caractéristiques techniques

#### ■ Hydraulique

Hydraulique de travail – press	210,0 Bar
Débit de circuit	57,0 l/min
Capacité du réservoir	66,0 l

#### ■ Données de performance mécaniques

Vitesse de déplacement	20,0 km/h
Vitesse de déplacement 1	0,0 - 7,0 km/h
Vitesse de déplacement 2	0,0 - 20,0 km/h
Vitesse de déplacement (Option)	30,0 km/h

#### ■ Données mécaniques

Poid de fonctionnement	5.100,0 kg
Volume du godet	0,95 m <sup>3</sup>

#### ■ Caractéristiques environnementales

Niveau de pression acoust. LpA	78,0 dB(A)
--------------------------------	------------

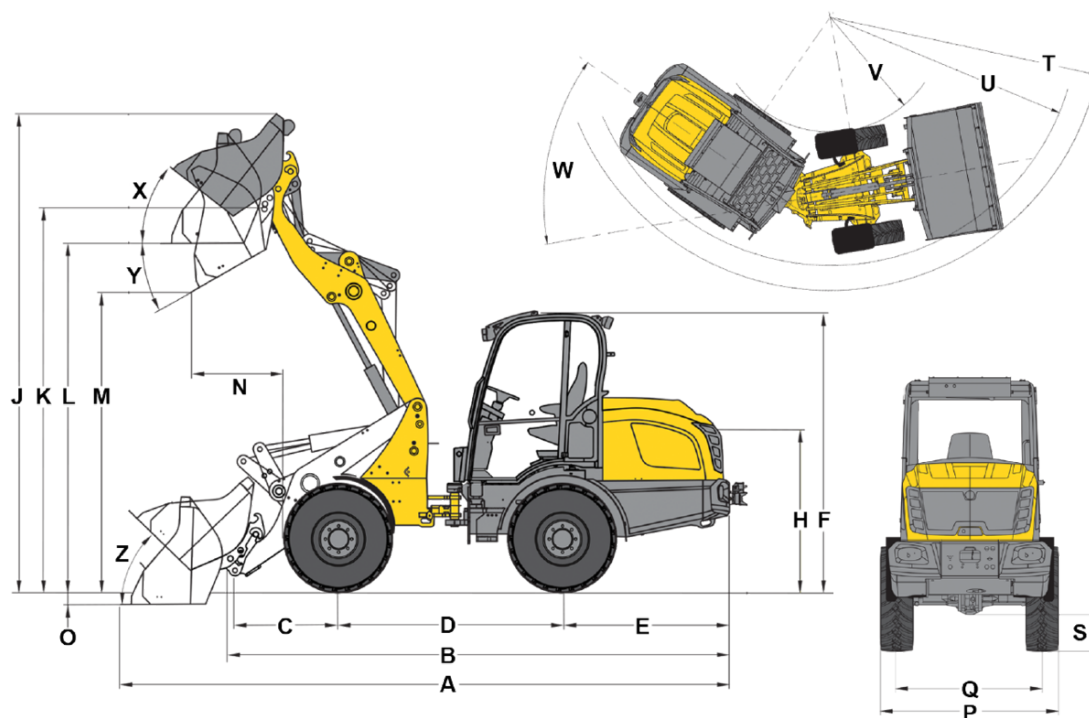
#### ■ Consommables

Quantité d'huile	8,800 l
Quantité de réfrigérant	10,0 l
Quantité d'huile hydraulique	80,0 l
Capacité du réservoir	82,0 l

#### ■ Châssis hydraulique

Rayon de braquage	3.863,0 mm
Frein	Frein hydraulique
Essieu	essieu planétaire
Système d'entraînement	Hydrostatique
Pompe hydraulique	Pompe à piston axial
Hydraulique de travail – press	450,0 Bar
Débit de circuit	163,0 l/min

## Dimensions



A	Longueur totale	5.420 mm
B	Longueur totale sans godet	4.760 mm
C	Axe du godet (jusqu'au centre de l'axe)	1.040 mm
D	Empattement	2.110 mm
E	Déport arrière	1.530 mm
F	Hauteur avec cabine basse	2.498 mm
	Hauteur avec cabine haute	2.680 mm
H	Hauteur siège conducteur	1.590 mm
J	Hauteur de travail totale	3.930 mm
K	Axe du godet (hauteur de levage max.)	3.240 mm
L	Hauteur de franchissement	2.980 mm
M	Hauteur de déversement	2.470 mm
N	Portée (à M)	626 mm
O	Profondeur de décapage	96 mm
P	Largeur totale	1.810 mm
Q	Largeur des chenilles	1.400 mm
S	Garde au sol	370 mm
T	Rayon maximal	4.240 mm
U	Rayon au bord extérieur	3.850 mm
V	Rayon intérieur	1.910 mm
W	Angle d'articulation	40 °
X	Angle de rappel à la hauteur de levage max.	71 °
Y	Angle de déversement	45 °
Z	Angle de rappel au sol	43 °