



WL44

Chargeuse sur pneus

Robuste et productive

Les modèles d'entrée de gamme de Wacker Neuson ne sont pas synonymes de concessions, et certainement pas en termes de puissance. La technique robuste et sophistiquée de la chargeuse sur pneus WL44 a fait ses preuves sur bien des applications. Elle est ainsi une machine particulièrement performante et fiable dans les activités de volume : un rapport coûts-bénéfices qui vaut le coup. La WL44 est la machine idéale pour le transport de matériaux.

Points forts

- Une productivité élevée grâce au châssis avant bas
- Une traction maximale grâce à l'articulation pivotante-oscillante
- Revêtement par thermolaquage de haute qualité
- Blocage de différentiel enclenchable à 100 %
- Montée et descente simples

Caractéristiques techniques

Hydraulique

Hydraulique de travail – press	220,0 Bar
Débit de circuit	58,0 l/min
Capacité du réservoir	66,0 l

Données de performance mécaniques

Vitesse de déplacement	20,0 km/h
Vitesse de déplacement 1	0,0 - 7,0 km/h
Vitesse de déplacement 2	0,0 - 20,0 km/h

Données mécaniques

Poid de fonctionnement	4.600,0 kg
Volume du godet	0,85 m ³

Moteur à combustion

Refroidissement	Refroidissement liquide
Cylindre	4,0
Cylindrée	2.300,0 CM ³
Puissance de travail	44,7 kW
Vitesse de régime	2.800,0 1/min
Tension de la batterie	12,0 V
Capacité batterie (valeur nom)	100,0 Ah

Fabricant du moteur	Perkins
Motorbezeichnung	404F-22T

Caractéristiques environnementales

Niveau de pression acoust.LpA	78,0 dB(A)
-------------------------------	------------

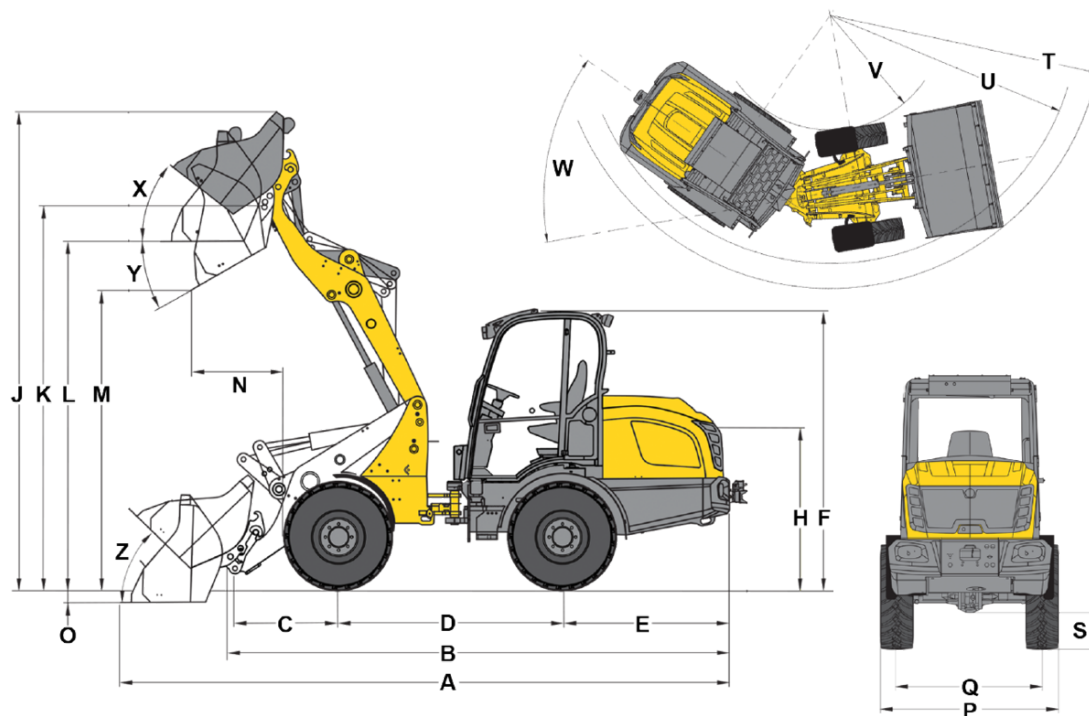
Consommables

Quantité d'huile	10,000 l
Quantité de réfrigérant	8,0 l
Quantité d'huile hydraulique	66,0 l
Capacité du réservoir	82,0 l

Châssis hydraulique

Rayon de braquage max.	40
Frein	Frein hydraulique
Essieu	essieu planétaire
Système d'entraînement	Hydrostatique
Pompe hydraulique	Pompe de translation
Hydraulique de travail – press	455,0 Bar
Débit de circuit	128,0 l/min
Pneumatiques	12.5-18/16 MPT-01

Dimensions



A	Longueur totale	5.420 mm
B	Longueur totale sans godet	4.760 mm
C	Axe du godet (jusqu'au centre de l'axe)	1.040 mm
D	Empattement	2.110 mm
E	Déport arrière	1.530 mm
F	Hauteur avec canopy bas	2.332 mm
	Hauteur avec canopy haut	2.470 mm
	Hauteur avec cabine haute	2.528 mm
H	Hauteur siège conducteur	1.470 mm
J	Hauteur de travail totale	3.890 mm
K	Axe du godet (hauteur de levage max.)	3.200 mm
L	Hauteur de franchissement	2.940 mm
M	Hauteur de déversement	2.430 mm
N	Portée (à M)	665 mm
O	Profondeur de décapage	136 mm
P	Largeur totale	1.830 mm
Q	Largeur des chenilles	1.500 mm
S	Garde au sol	367 mm
T	Rayon maximal	4.270 mm
U	Rayon au bord extérieur	3.870 mm
V	Rayon intérieur	1.990 mm
W	Angle d'articulation	40 °
X	Angle de rappel à la hauteur de levage max.	71 °
Y	Angle de déversement	45 °
Z	Angle de rappel au sol	43 °