



## WL38

### Chargeuse sur pneus

#### Plus de puissance et de confort

La chargeuse sur pneus WL38 séduit par une puissance hydraulique extrêmement élevée et différents choix de moteurs, pour atteindre les meilleures performances de sa classe de puissance. Sa cinématique P-Z, qui résulte d'une combinaison des cinématiques en P et en Z, permet à la WL38 d'atteindre des forces d'arrachement importantes tout en maintenant une course parallèle irréprochable. La combinaison de tous ces éléments génère une performance convaincante et permet d'utiliser différents équipements en toute flexibilité. La machine est parfaitement équipée pour réaliser différentes tâches. En outre, la cabine particulièrement spacieuse offre à l'opérateur un véritable plus niveau confort et ergonomie et simplifier le travail avec la machine.

### Points forts

- Poste de conduite ergonomique
- Grande puissance hydraulique
- La chargeuse sur pneus comme porte-outils
- Un équipement de base varié
- Console de joystick solidaire du siège conducteur

### Caractéristiques techniques

#### ■ Hydraulique

Hydraulique de travail – press	210,0 Bar
Débit de circuit	56,0 l/min
Capacité du réservoir	50,0 l

#### ■ Données mécaniques

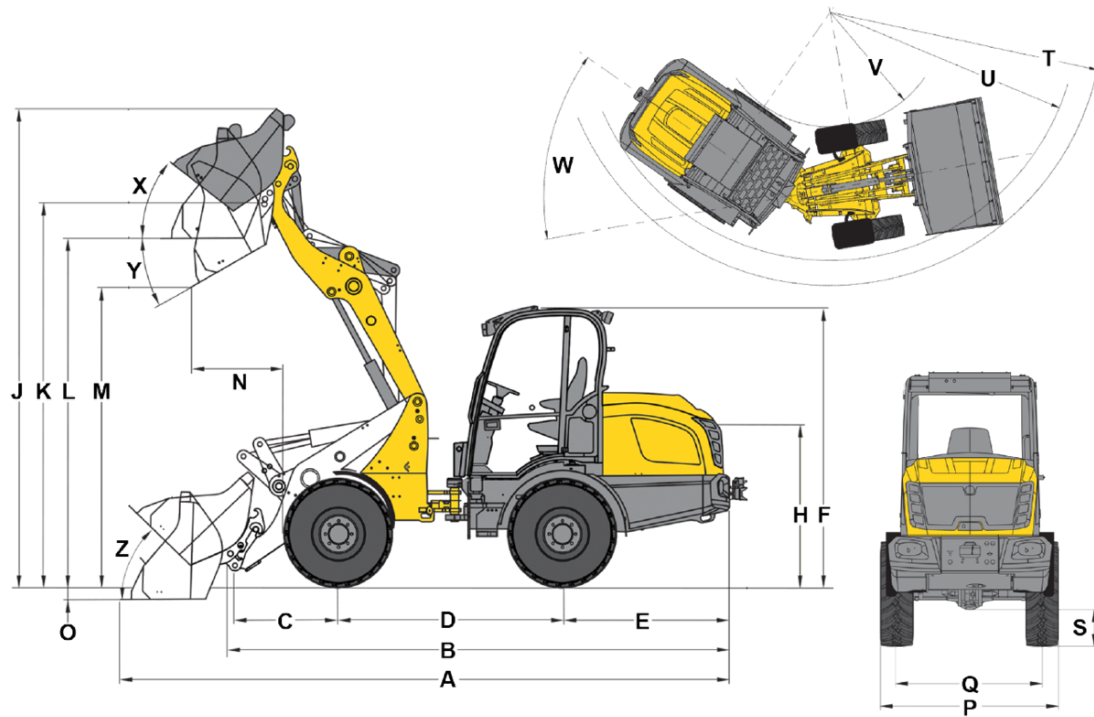
Poid de fonctionnement	4.200,0 kg
Volume du godet	0,60 m <sup>3</sup>

#### ■ Moteur à combustion

Refroidissement	Refroidissement liquide
Cylindre	4,0

Cylindrée	2.216,0 CM <sup>3</sup>
Capacité du réservoir	65,0 l
Puissance de travail	36,3 kW
Vitesse de régime	2.800,0 1/min
Tension de la batterie	12,0 V
Capacité batterie (valeur nom)	95,0 Ah
Fabricant du moteur	Perkins
Motorbezeichnung	404 D-22
■ <b>Caractéristiques environnementales</b>	
Niveau de pression acoust.LpA	78,0 dB(A)

## Dimensions



A	Longueur totale	5.138 mm
B	Longueur totale sans godet	4.344 mm
C	Axe du godet (jusqu'au centre de l'axe)	675 mm
D	Empattement	2.045 mm
E	Déport arrière	1.516 mm
F	Hauteur avec cabine	2.371 mm
	Hauteur avec cabine haute	2.548 mm
H	Hauteur siège conducteur	1.204 mm
J	Hauteur de travail totale	3.828 mm
K	Axe du godet (hauteur de levage max.)	3.251 mm
L	Hauteur de franchissement	2.892 mm
M	Hauteur de déversement	2.379 mm
N	Portée (à M)	270 mm
O	Profondeur de décapage	120 mm
P	Largeur totale	1.570 mm
Q	Largeur des chenilles	1.200 mm
S	Garde au sol	312 mm
T	Rayon maximal	3.652 mm
U	Rayon au bord extérieur	3.317 mm
V	Rayon intérieur	1.640 mm
W	Angle d'articulation	45 °
X	Angle de rappel à la hauteur de levage max.	43 °
Y	Angle de déversement	42 °
Z	Angle de rappel au sol	41 °