



WL28

Chargeuse sur pneus

Une machine compacte et puissante aux multiples talents

Un espace limité, mais des charges élevées à transporter : voilà un domaine d'application où la chargeuse sur pneus WL28 brille par ses qualités. Elle prend en charge sans difficulté des palettes de pavés ou autres matériaux à transporter jusqu'à 1,6 t, (3 500 lb). Le système de propulsion à régulation électronique offre différents modes de conduite pour un travail particulièrement productif avec la machine. Le train avant est bas pour assurer une vue dégagée et des charges de basculement élevées. L'excellente visibilité assure une sécurité maximale lors de l'utilisation de la machine. Son faible poids en ordre de marche permet par ailleurs de transporter la WL28 sur une remorque de voiture.

Points forts

- Cabine confort
- Système de propulsion à commande électronique
- Frein de stationnement à commande électrique
- Une productivité élevée grâce au châssis avant bas
- La chargeuse sur pneus comme porte-outils

Caractéristiques techniques

■ Hydraulique

Hydraulique de travail – press	210,0 Bar
Débit de circuit max.	36,0 l/min

■ Données de performance mécaniques

Vitesse de déplacement	20,0 km/h
Vitesse de déplacement(Option)	30,0 km/h

■ Données mécaniques

Longueur	4.420,0 mm
Largeur	1.040,0 mm

Hauteur	2.280,0 mm
Poid de fonctionnement	2.740,0 kg
Charge de basculement	1.803,0 kg

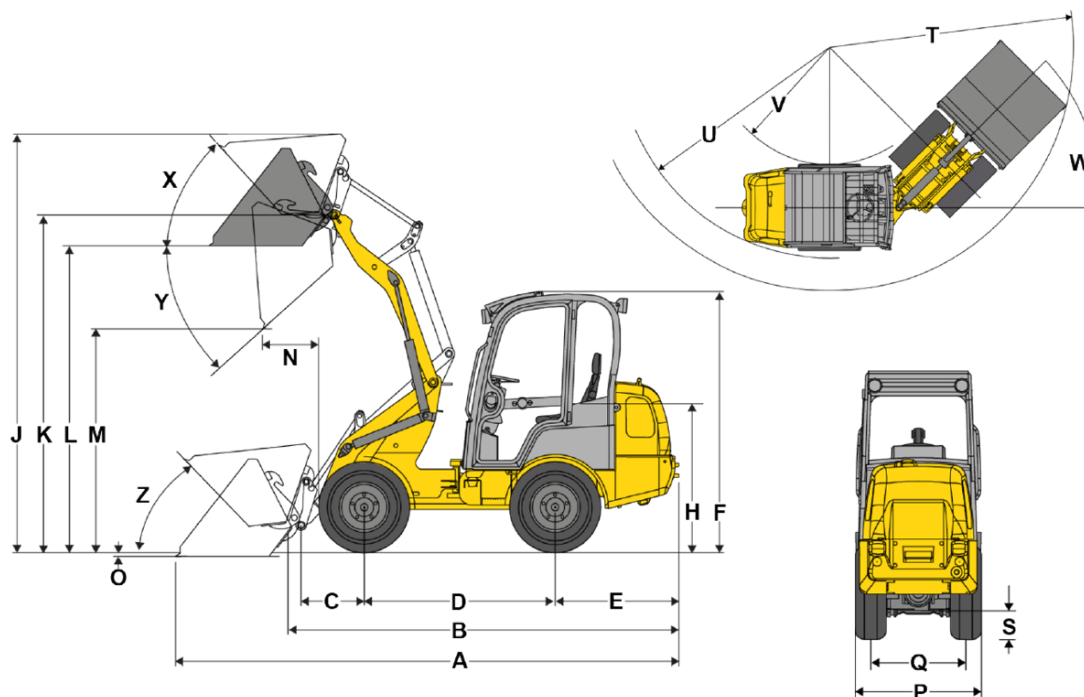
■ Moteur à combustion

Refroidissement	Refroidissement liquide
Capacité batterie (valeur nom)	77,0 Ah
Fabricant du moteur	Yanmar

■ Châssis hydraulique

Rayon de braquage	2.792,0 mm
-------------------	------------

Dimensions



A	Longueur totale	4.520 mm
B	Longueur totale sans godet	3.710 mm
C	Axe du godet (jusqu'au centre de l'axe)	670 mm
D	Empattement	1.760 mm
E	Déport arrière	1.230 mm
F	Hauteur avec canopy (fixe)	2.340 mm
	Hauteur avec canopy rabattable (EPS)	2.395 mm
	Hauteur avec canopy rabattable (EPS), rabattu	1.890 mm
	Hauteur avec cabine	2.350 mm
H	Hauteur siège conducteur	1.350 mm
J	Hauteur de travail totale	3.210 mm
K	Axe du godet (hauteur de levage max.)	2.560 mm
L	Hauteur de franchissement	2.240 mm
M	Hauteur de déversement	1.700 mm
N	Portée (à M)	520 mm
O	Profondeur de décapage	130 mm
P	Largeur totale	1.250 mm
Q	Largeur des chenilles	940 mm
S	Garde au sol	270 mm
T	Rayon maximal	3.200 mm
U	Rayon au bord extérieur	2.800 mm
V	Rayon intérieur	1.510 mm
W	Angle d'articulation	45 °
X	Angle de rappel à la hauteur de levage max.	47 °
Y	Angle de déversement	41 °
Z	Angle de rappel au sol	50 °