



**WACKER  
NEUSON**  
*all it takes!*



## WL20

### Chargeuse sur pneus

Agile dans les espaces les plus exigus

La chargeuse sur pneus WL20 de Wacker Neuson peut être utilisée partout, même dans les passages les plus étroits. Et ce n'est pas tout : malgré le peu d'espace, la chargeuse sur pneus fournira des résultats d'une grande qualité et convaincants sur toute la ligne. En plus d'un confort de travail élevé et des normes de sécurité maximales, la chargeuse sur pneus WL20 offre une maniabilité, une capacité tout-terrain et une vitesse impressionnantes, et tout ceci même dans les espaces les plus exigus.

### Points forts

- Une cabine basculante et un accès maintenance optimal
- La chargeuse sur pneus comme porte-outils
- Canopy rabattable EPS (Easy Protection System)
- Une traction maximale grâce à l'articulation pivotante-oscillante
- Un poste de conduite au choix

### Caractéristiques techniques

#### ■ Hydraulique

Hydraulique de travail – press	330,0 Bar
Débit de circuit	31,0 l/min
Capacité du réservoir	20,0 l

#### ■ Données de performance mécaniques

Vitesse de déplacement 1	0,0 - 7,0 km/h
Vitesse de déplacement 2	0,0 - 20,0 km/h

#### ■ Données mécaniques

Poid de fonctionnement	2.000,0 kg
Volume du godet	0,20 m <sup>3</sup>

#### ■ Moteur à combustion

Refroidissement	Refroidissement liquide
Cylindre	3,0
Cylindrée	1.131,0 CM <sup>3</sup>

Capacité du réservoir	20,0 l
Remplissage d'huile max.	4,0 l
Puissance de travail	18,5 kW
Vitesse de régime	2.800,0 1/min
Tension de la batterie	12,0 V
Capacité batterie (valeur nom)	77,0 Ah
Fabricant du moteur	Perkins
Motorbezeichnung	403 D-11

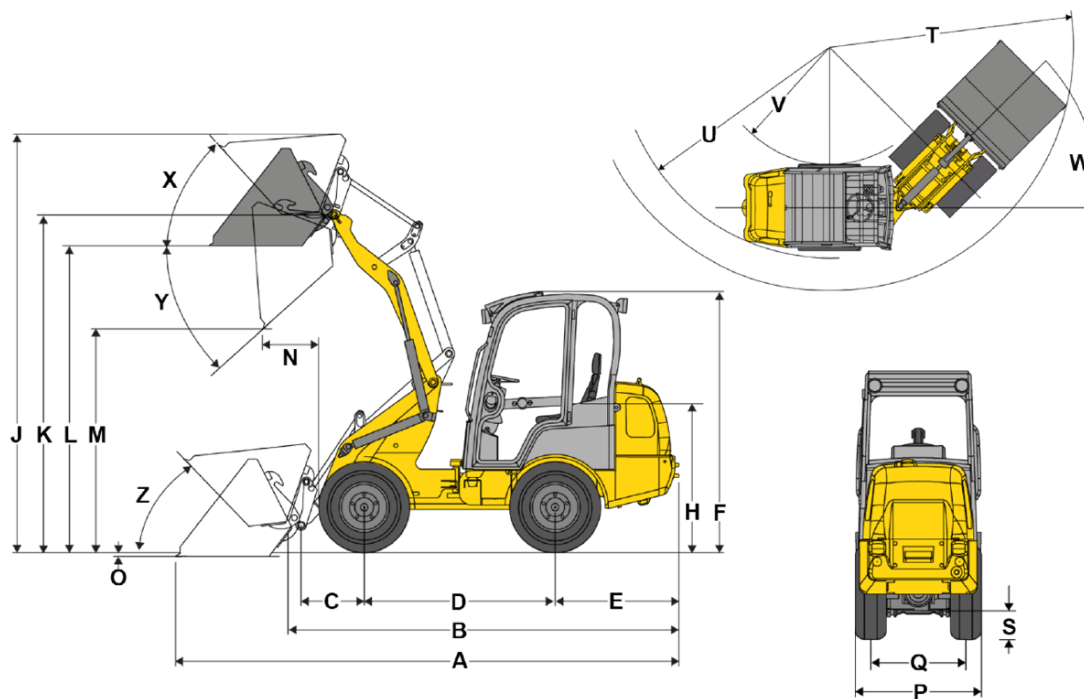
#### ■ Consommables

Quantité de réfrigérant	4,3 l
Quantité d'huile hydraulique	37,0 l

#### ■ Châssis hydraulique

Hydraulique de travail – press	225,0 Bar
Débit de circuit	72,0 l/min

## Dimensions



A	Longueur totale	3.721 mm
B	Longueur totale sans godet	3.063 mm
C	Axe du godet (jusqu'au centre de l'axe)	508 mm
D	Empattement	1.468 mm
E	Déport arrière	975 mm
F	Hauteur avec canopy (fixe)	2.189 mm
	Hauteur avec canopy rabattable (EPS)	2.293 mm
	Hauteur avec canopy rabattable (EPS), rabattu	1.880 mm
	Hauteur avec canopy abaissable (EPS plus)	2.195 mm
	Hauteur avec canopy abaissable (EPS plus), abaissé	1.901 mm
	Hauteur avec cabine	2.302 mm
H	Hauteur siège conducteur	1.225 mm
J	Hauteur de travail totale	3.274 mm
K	Axe du godet (hauteur de levage max.)	2.693 mm
L	Hauteur de franchissement	2.424 mm
M	Hauteur de déversement	2.011 mm
N	Portée (à M)	350 mm
O	Profondeur de décapage	94 mm
P	Largeur totale	1.076 mm
Q	Largeur des chenilles	810 mm
S	Garde au sol	207 mm
T	Rayon maximal	2.681 mm
U	Rayon au bord extérieur	2.356 mm
V	Rayon intérieur	1.219 mm
W	Angle d'articulation	45 °
X	Angle de rappel à la hauteur de levage max.	50 °
Y	Angle de déversement	38 °
Z	Angle de rappel au sol	48 °