

## Notre gamme "utilitaires fixes"

série : **PL**

La gamme PL est très appréciée pour sa robustesse et sa polyvalence.

Elle vous permet le transport de toutes charges (gravas, meubles, végétaux...).

Ces remorques sont conçues sur la base d'un double essieu et proposées avec des dimensions et des charges utiles adaptées à tous types d'usages.

En plus de leurs qualités techniques, elles proposent en série une roue Jockey de forte section et des points d'ancrage dans la caisse.

Cette gamme permet de nombreuses options (porte échelle, bâche, béquilles ...).



Roue de secours



Porte échelle



Bâche haute

série :  
**PL**

### Points d'ancrage

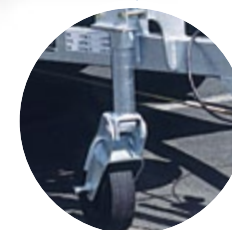
Les points d'ancrage répartis aux 4 coins, à l'intérieur de la caisse permettent de sangler.



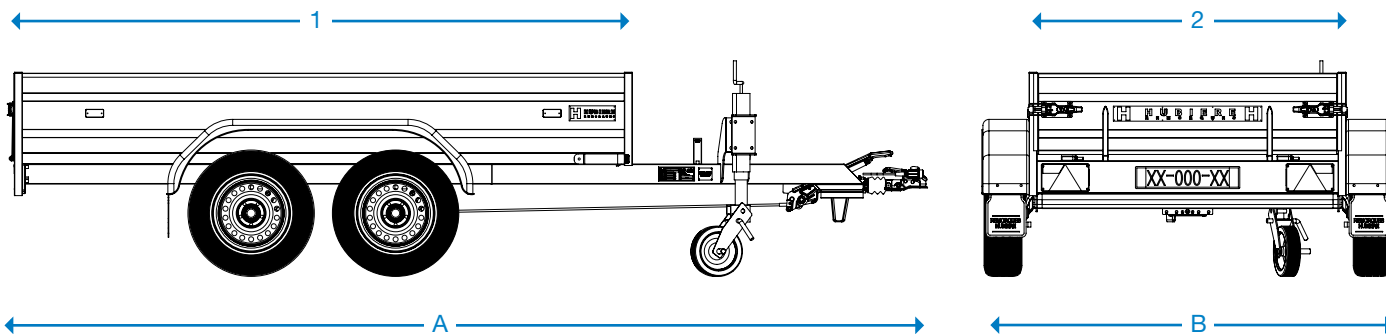
**Ridelles  
monocoques  
mécano-  
soudées**

**Roue jockey  
de forte section**

À partir d'un PTAC de 1600 Kg.



**H**  
**HUBIÈRE**  
TRAILERS TRIGANO



Matériel conforme au code de la route.

## CARACTÉRISTIQUES

- Châssis mécano soudé, galvanisé à chaud.
- Ridelles fixes, hauteur 0,40 m.
- Porte arrière rabattable et amovible.
- Support de roue de secours.
- Attelage à boule diamètre 50.
- Éclairage encastré homologué.
- Frein à inertie avec recul automatique.
- Plancher bois antidérapant.
- Roue jockey.
- 4 Points d'ancrage dans la caisse.

## OPTIONS

- Roue de secours.
- Bâche plate.
- Bâche haute ouverture arrière, hauteur utile 1,60 m.
- Béquilles coulissantes.
- Porte échelle galvanisé.
- Antivol.

Série:  
**PL**

	PTAC KG	C.U.* KG HORS OPTIONS	DIMENSIONS UTILES		DIMENSIONS HORS TOUT		ESSIEUX	ROUES*
			1	2	A	B		
PL 1002 25	1000	610	2,50	1,50	4,05	2,04	2	155/70 R 13
PL 1302 25	1300	910	2,50	1,50	4,05	2,04	2	155/70 R 13
PL 1602 25	1600	1190	2,50	1,50	4,05	2,04	2	165/70 R 13
PL 1602 30	1600	1160	3,00	1,50	4,55	2,04	2	165/70 R 13
PL 2002 30	2000	1500	3,00	1,50	4,55	2,04	2	175 R 14 C
PL 2502 30	2500	2000	3,00	1,50	4,55	2,04	2	175 R 14 C

\* Indications informelles susceptibles de changement.