



EZ17e

Pelle sur chenilles Zero Tail

Entièrement électrique et une puissance maximale

La EZ17e est la première mini-pelle Zero Tail entièrement électrique sans déport arrière. Grâce à l'absence d'émissions, elle est idéale pour une utilisation à l'intérieur ainsi que dans les zones où le niveau sonore et le niveau d'émissions sont limités. Grâce à sa batterie lithium-ion puissante, elle peut être utilisée pour une journée de travail type et, le cas échéant, en fonctionnement stationnaire sur le réseau. Avec sa technologie de batterie spécialement brevetée, équipée d'un chauffe-batterie intégré, l'appareil peut être chargé sur toutes les sources d'alimentation (de 100 à 415 V). Et ce, sans travaux supplémentaires et indépendamment de la température ambiante.

Points forts

- Une technologie de batterie brevetée
- Entretien et maintenance réduits
- Copie de Copy of Kopie von Template Feature & Benefit
- Concept d'utilisation intuitif
- 100 % Zero Tail

Caractéristiques techniques

■ Hydraulique

Hydraulique de travail – press	240,0 Bar
Pompe hydraulique	Verstellpumpe
Débit de circuit max.	39,0 l/min

■ Données de performance mécaniques

Régime nominal	2.200,0 1/min
Vitesse de déplacement	4,5 km/h

■ Données mécaniques

Longueur	3.584,0 mm
Largeur	980,0 mm
Hauteur	2.365,0 mm
Poid de fonctionnement (min.-max.)	1.797,0 - 2.151,0 kg
Profondeur de creusement (max.)	2.483,0 mm

■ Moteur électrique

Type de moteur	Synchron-Reluktanz-Motor
Puissance nominale	16,50 kW
Courant nominal	430,0 A

Tension nominale	31,0 V
Régime nominal	2.200,0 1/min

■ Moteur à combustion

Capacité du réservoir	11,7 l
-----------------------	--------

■ Caractéristiques environnementales

Niv.puissa.acousti. LWA,mesuré	93,0 dB(A)
Niv.puissa.acousti. LWA,garant	84,0 dB(A)

■ Système électrique

Temps de charge de la batterie	5,5 - 11,0 h
Type of battery	Lithium-ions
Durée de fonct. de la batterie	360,0 min

■ Consommables

Quantité d'huile hydraulique	23,6 l
------------------------------	--------

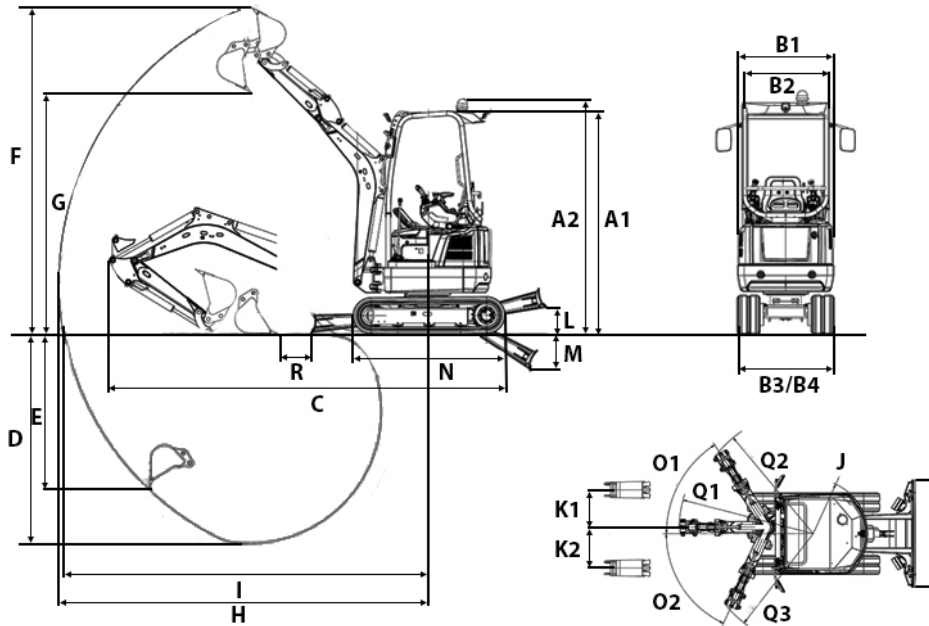
■ Châssis hydraulique

Système d'entraînement	Moteur pistons axiaux avec USG
------------------------	--------------------------------

■ Transport et stockage

Poids de transport	1.681,0 kg
--------------------	------------

Dimensions



A1	Hauteur canopy	2.365 mm
	Hauteur lame niveleuse	230 mm
A2	Hauteur totale avec gyrophare	2.489 mm
B1	Largeur tourelle	980 mm
B2	Largeur cabine	884 mm
B3	Largeur train de roulement	1.300 mm
B4	Largeur train de roulement rétracté	990 mm
B5	Largeur lame niveleuse	1.300 mm
C	Longueur de transport balancier court	3.584 mm
	Longueur de transport balancier long	3.554 mm
D	Profondeur d'excavation max., balancier court	2.323 mm
	Profondeur d'excavation max., balancier long	2.483 mm
E	Profondeur d'attaque max., balancier court	1.710 mm
	Profondeur d'attaque max., balancier long	1.860 mm
F	Hauteur d'attaque max., balancier court	3.465 mm
	Hauteur d'attaque max., balancier long	3.579 mm
G	Hauteur de déversement max., balancier court	2.439 mm
	Hauteur de déversement max., balancier long	2.553 mm
H	Rayon d'excavation max., balancier court	3.900 mm
	Rayon d'excavation max., balancier long	4.050 mm
I	Portée au sol max., balancier court	3.848 mm
	Portée au sol max., balancier long	4.001 mm
J	Rayon d'orientation à l'arrière	660 mm
K1	Déplacement max. de la flèche (au centre du godet, côté droit)	533 mm
K2	Déplacement max. de la flèche (au centre du godet, côté gauche)	418 mm
L	Hauteur de gerbage max. (lame niveleuse au-dessus du niveau du sol)	271 mm
M	Profondeur de décapage max. (lame niveleuse sous le niveau du sol)	390 mm
N	Longueur train de chenilles	1.607 mm
O1	Angle d'orientation max. (système de bras vers la gauche)	65 °
O2	Angle d'orientation max. (système de bras vers la droite)	57 °
Q1	Rayon d'orientation de la flèche au centre	1.635 mm
Q2	Rayon d'orientation de la flèche à droite	1.519 mm
Q3	Rayon d'orientation de la flèche à gauche	1.372 mm
R	Distance godet - lame niveleuse, balancier court	331 mm
	Distance godet - lame niveleuse, balancier long	259 mm