



## **EZ17**

Mini-pelles sur chenilles Zero Tail



### **Le compact en pleine forme : EZ17**

La pelle EZ17 compacte est le modèle Zero Tail le plus performant de sa catégorie. Son moteur diesel de grande taille associé au LUDV (Load Sensing System) et le nouveau système de refroidissement promettent une efficacité et de performances sans égales. Compacte et robuste, l'EZ17 a une longue durée de vie. L'EZ17 garantit une visibilité panoramique - vers le haut et vers le bas - et dans toute la largeur sur 360°.

- Meilleur modèle de la catégorie Zero Tail avec un large moteur diesel et système LUDV (Load Sensing System).
- Le système Zero Tail Swing, sans déport arrière, permet de travailler en espace restreint.
- Nouveau système de refroidissement pour de hautes performances même à des températures de 45°C.
- Compacte et robuste, le design assure une longue durée de vie.
- Vision panoramique de la vitre supérieure.



## Caractéristiques techniques

### Caractéristiques techniques

Poids de transport min.	1.595 kg
Poids opérationnel min.	1.725 kg
Force d'arrachement max.	8,39 kN
Force d'arrachement max.	1.876 daN
Profondeur de fouille	2.330 mm
Hauteur de déversement max.	2.440 mm
Rayon de fouille	3.900 mm
L x l x H	3,585 x 990 x 2,360 mm

### Caractéristiques du moteur

Fabricant du moteur	Yanmar
Type de moteur	3TNV76
Moteur	Moteur diesel 3 cylindres à refroidissement à l'eau
Cylindrée	1.116 cm <sup>3</sup>
Régime	2.200 1/min
Puissance du moteur sortie vers ISO	13,4 kW
Batterie	30 Ah
Capacité du réservoir	22 l

### Installation hydraulique

Pompe de travail	Pompe double à cylindrée variable & Pompe à engrenage double
Rendement	39,6 l/min
Pression de service pour système hydraulique de travail et de translation	240 bar
Pression de service Mécanisme de braquage	150 bar
Réservoir hydraulique	21 l

### Entraînement

Vitesse de déplacement max.	4,8 km/h
Pente franchissable	58 %
Largeur des chenilles	230 mm
Garde au sol	160 mm



Lame niveleuse

Largeur	1.300 mm
---------	----------

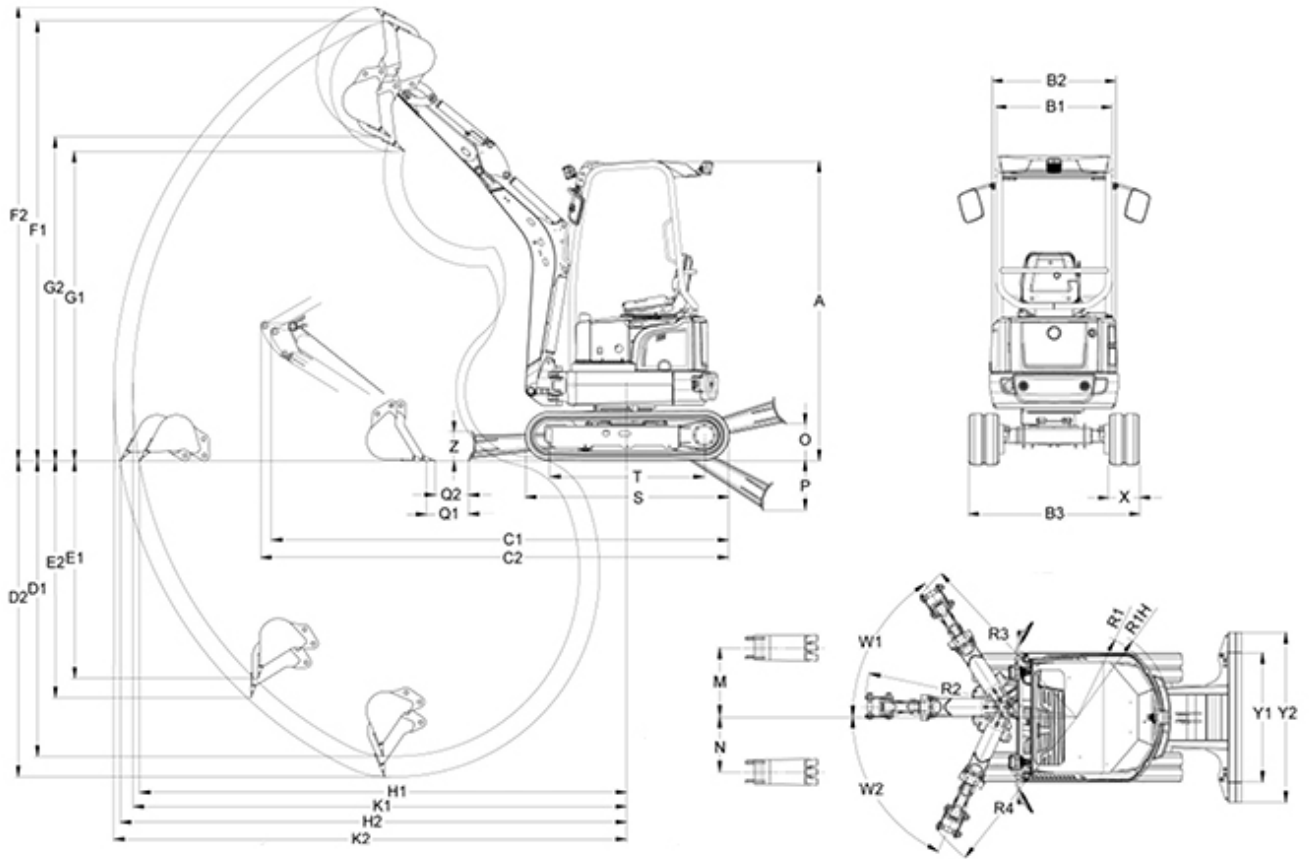
Hauteur	230 mm
---------	--------

Niveau sonore

Niveau sonore (LwA) selon réglementation 2000/14/EC	93 dB(A)
---	----------

Cabine - Niveau de pression acoustique LpA selon norme ISO 6394	79 dB(A)
---	----------

## Dimensions



A	Hauteur	2.360 mm
B1	Largeur du toit de protection	885 mm
B2	Largeur de la tourelle	990 mm
B3	Largeur du train de chaînes rentré	1.300 mm
C1	Longueur de transport BC	3.585 mm
C2	Longueur de transport BL	3.550 mm
D1	Profondeur de fouille max., BC	2.330 mm
D2	Profondeur de fouille max., BL	2.490 mm
E1	Profondeur d'attaque max., BC, paroi verticale	1.715 mm
E2	Profondeur d'attaque max., BL, paroi verticale	1.865 mm
F1	Hauteur d'attaque max., BC	3.465 mm
F2	Hauteur d'attaque max., BL	3.580 mm
G1	Hauteur de déversement max., BC	2.440 mm



G2	Hauteur de déversement max., BL	2.550 mm
K1	Rayon de fouille max., BC	3.900 mm
K2	Rayon de fouille max., BL	4.050 mm
H1	Portée max., BC, au sol	3.850 mm
H2	Portée max., BL, au sol	4.000 mm
R1	Rayon arrière de la tourelle	650 mm
M	Déport de flèche max. du côté droit (au milieu du godet)	535 mm
N	Déport de flèche max. du côté gauche (au milieu du godet)	425 mm
O	Hauteur de levage max. de la lame (au dessus du niveau du sol)	390 mm
P	Profondeur de fouille max. de la lame (sous le niveau du sol)	275 mm
S	Longueur du train de chenilles (hors tout)	1.605 mm
W1	Angle d'orientation max. du groupe de travail vers la droite	57 °
W2	Angle d'orientation max. du groupe de travail vers la gauche	65 °
Y1	Largeur lame de remblayage	990 mm
Q1	Espacement godet – lame de remblayage (balancier court)	332 mm
Q2	Espacement godet – lame de remblayage (balancier long)	260 mm
R2	Rayon d'orientation de la flèche milieu	1.625 mm
R3	Rayon d'orientation de la flèche droit	1.515 mm
R4	Rayon d'orientation de la flèche gauche	1.370 mm
T	Longueur du train de chenilles milieu (entr'axe roue folle / barbotin)	1.225 mm
X	Largeur des chenilles	230 mm
Y2	Largeur lame de remblayage avec élargisseur rabattable	1.300 mm
Z	Hauteur lame de remblayage	230 mm

BC...Balancier court, BL...Balancier long

**Remarque**

Nous attirons votre attention sur le fait que l'offre produits peut varier d'un pays à l'autre. Dans ces conditions, les informations et les produits pourraient ne pas être valables dans votre pays. Vous pouvez consulter le manuel d'utilisation pour plus d'informations concernant la puissance du moteur ; la puissance effective peut varier selon des conditions d'utilisation spécifiques.

Sous réserve de modifications et d'erreurs. Images similaires.

Copyright © 2015 Wacker Neuson SE.