



**WACKER
NEUSON**
all it takes!



ET90

Pelle sur chenilles

Le concentré de puissance peu gourmand

Comparée aux modèles semblables, la consommation de carburant de l'ET90 est jusqu'à 20 pour cent moins élevée - ceci diminue sensiblement les coûts d'exploitation. Et sur le terrain, elle excelle par une performance hydraulique et une puissance du moteur remarquables. Cette combinaison efficace permet d'obtenir une incroyable puissance d'excavation affichant une force de cavage augmentée de près de 20 %. Quant au système hydraulique économique Load Sensing, il permet d'effectuer des mouvements précis de la flèche à pleine puissance. Force ou précision - la pelle ET90 vous offre les deux et convient pour toutes les applications.

Points forts

- Propulsion puissante avec LUDV
- Flèche à triple articulation
- Cinématique à 3 points
- Plus de confort dans la cabine
- Jusqu'à 4 circuits hydrauliques auxiliaires montés en usine

Caractéristiques techniques

Hydraulique

Hydraulique de travail – press	300,0 Bar
Pompe hydraulique	Verstellpumpe
Débit de circuit	176,0 l/min
Débit de circuit max.	180,0 l/min
Capacité du réservoir	92,0 l

Données de performance mécaniques

Vitesse de déplacement	5,0 km/h
------------------------	----------

Données mécaniques

Longueur	7.139,0 mm
Largeur	2.250,0 mm
Hauteur	2.562,0 mm
Poid de fonctionnement (min.-max.)	8.710,0 - 10.506,0 kg
Profondeur de creusement (max.)	4.679,0 mm

Moteur à combustion

Refroidissement	Refroidissement liquide
Type de moteur	Moteur diesel
Cylindre	4,0

Cylindrée	2.799,0 CM ³
Capacité du réservoir	85,0 l
Puissance nominale	55,4 kW
Régime nominal	2.300,0 1/min
Puissance de travail	55,4 kW
Vitesse de régime	2.400,0 1/min
Capacité batterie (valeur nom)	88,0 Ah
Fabricant du moteur	Perkins
Motorbezeichnung	904J-E28T

Caractéristiques environnementales

Indice de protection	Phase V
Niveau de pression acoust.LpA	99,0 dB(A)
Niv.puissa.acousti. LWA,garant	99,0 dB(A)

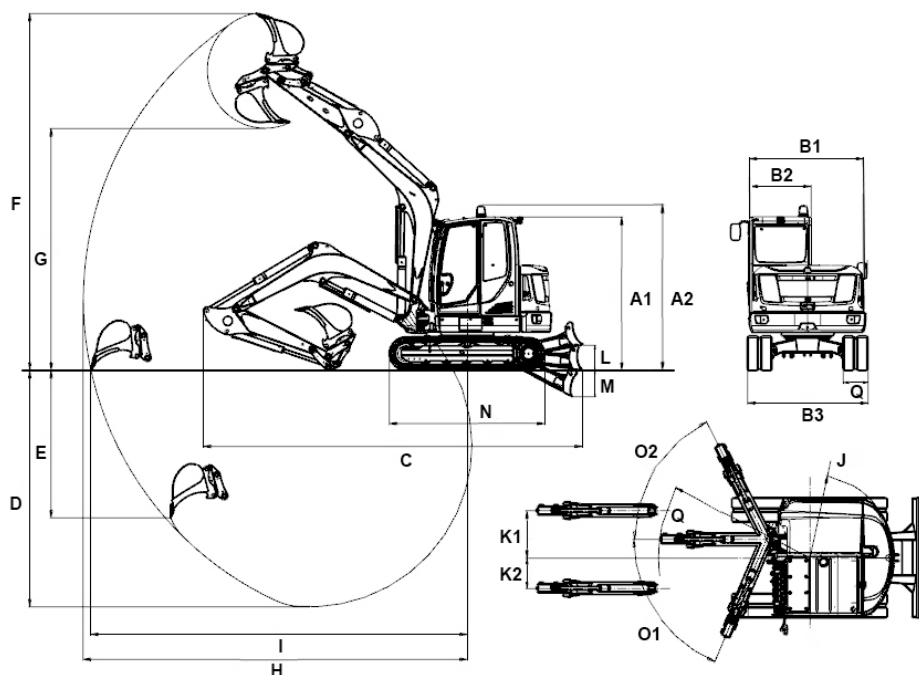
Châssis hydraulique

Hydraulique de travail – press	240,0 Bar
--------------------------------	-----------

Transport et stockage

Poids de transport	8.348,0 kg
--------------------	------------

Dimensions



A1	Hauteur avec cabine	2.562 mm
	Hauteur lame niveleuse	501 mm
A2	Hauteur totale avec gyrophare	2.744 mm
B1	Largeur tourelle	2.006,9 mm
B2	Largeur cabine	1.000 mm
B3	Largeur train de roulement	2.250 mm
B4	Largeur lame niveleuse	2.250 mm
C	Longueur de transport balancier court	7.117 mm
	Longueur de transport balancier long	7.139 mm
D	Profondeur d'excavation max., balancier court	4.325 mm
	Profondeur d'excavation max., balancier long	4.625 mm
E	Profondeur d'attaque max., balancier court	3.192 mm
	Profondeur d'attaque max., balancier long	3.474 mm
F	Hauteur d'attaque max., balancier court	7.322 mm
	Hauteur d'attaque max., balancier long	7.529 mm
G	Hauteur de déversement max., balancier court	5.066 mm
	Hauteur de déversement max., balancier long	5.272 mm
H	Rayon d'excavation max., balancier court	7.331 mm
	Rayon d'excavation max., balancier long	7.620 mm
I	Portée au sol max., balancier court	7.179 mm
	Portée au sol max., balancier long	7.474 mm
J	Rayon d'orientation à l'arrière	1.583 mm
	Rayon d'orientation à l'arrière avec lest arrière	1.655 mm
K1	Déplacement max. de la flèche (au centre du godet, côté droit)	705 mm
K2	Déplacement max. de la flèche (au centre du godet, côté gauche)	683 mm
L	Hauteur de gerbage max. (lame niveleuse au-dessus du niveau du sol)	479 mm
M	Profondeur de décapage max. (lame niveleuse sous le niveau du sol)	518 mm
N	Longueur train de chenilles	2.826 mm
O1	Angle d'orientation max. (système de bras vers la gauche)	67 °
O2	Angle d'orientation max. (système de bras vers la droite)	63 °
	Largeur des chenilles	450 mm
Q	Rayon d'orientation de la flèche au centre	2.503 mm
	Rayon d'orientation de la flèche à droite	2.427 mm
	Rayon d'orientation de la flèche à gauche	1.969 mm