



**WACKER
NEUSON**
all it takes!



ET42

Pelle sur chenilles conventionnelle

La nouvelle impulsion pour chaque chantier

Une puissance totale et avant-gardiste : la mini-pelle ET42 allie des éléments éprouvés à une part importante d'innovations pour s'ériger en référence dans la catégorie 4 tonnes. Elle dispose des forces de levage et d'excavation élevées habituelles et assure des cycles de travail rapides. Les technologies modernes permettent une réduction des émissions associée à une augmentation de l'efficacité. À titre d'exemple, le moteur puissant de l'ET42 est conforme à la phase V de la norme d'émissions. La pelle séduit également du point de vue de la facilité d'utilisation. Le travail est largement facilité grâce au concept de commande intuitif et à une visibilité dégagée sur les opérations en cours.

Points forts

- Une protection des tiges de piston flexible
- Load Sensing Flow Sharing
- Vertical Digging System VDS+
- Cinématique à 3 points
- Active Working Signal AWS

Caractéristiques techniques

Hydraulique

Hydraulique de travail – press	245,0 Bar
Pompe hydraulique	Axialkolbenpumpe
Débit de circuit max.	90,0 l/min

Données de performance mécaniques

Régime nominal	36,0 1/min
Vitesse de déplacement	4,8 km/h

Données mécaniques

Longueur	5.594,0 mm
Largeur	1.750,0 mm
Hauteur	2.608,0 mm
Poids	3.817,00 kg
Poid de fonctionnement (min.-max.)	4.032,0 - 5.206,0 kg
Profondeur de creusement (max.)	3.544,0 mm

Moteur à combustion

Refroidissement	Refroidissement liquide
-----------------	-------------------------

Type de moteur	Moteur diesel
Cylindre	3,0
Cylindrée	1.662,0 CM ³
Puissance nominale	32,5 kW
Régime nominal	2.000,0 1/min
Valeurs limites gaz d'échap.	EU Stage V
Capacité batterie (valeur nom)	77,0 Ah
Fabricant du moteur	Perkins
Motorbezeichnung	403J-E17T

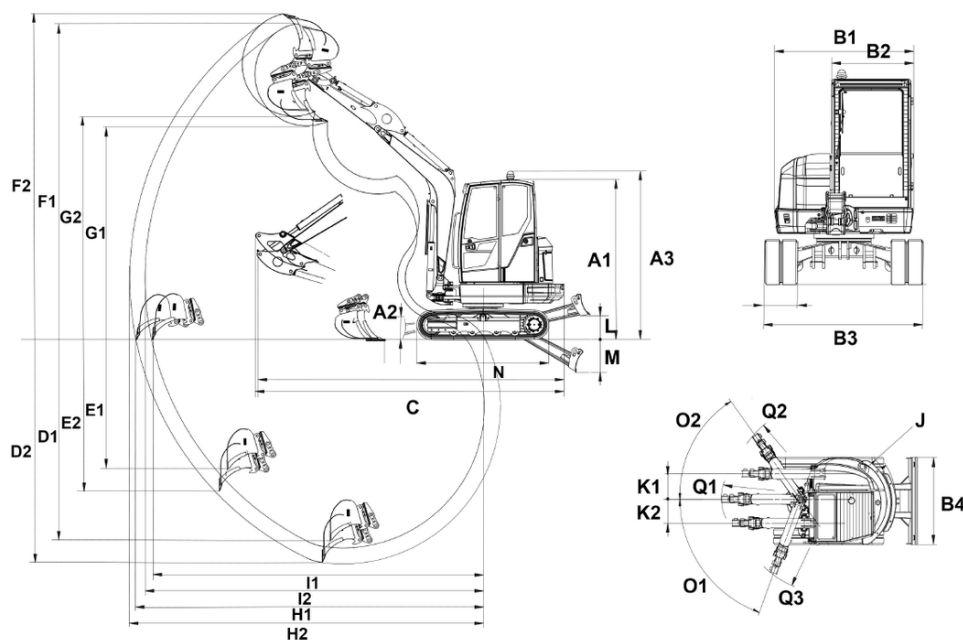
Caractéristiques environnementales

Indice de protection	Phase V
Niv.puissa.acousti. LWA,mesuré	97,0 dB(A)
Niv.puissa.acousti. LWA,garant	97,0 dB(A)

Transport et stockage

Poids de transport	3.817,0 kg
--------------------	------------

Dimensions



A1	Hauteur avec cabine	2.494 mm
A2	Hauteur lame niveleuse	360 mm
A3	Hauteur totale avec gyrophare	2.608 mm
B1	Largeur tourelle	1.720 mm
B2	Largeur cabine	980 mm
B3	Largeur train de roulement	1.750 mm
B4	Largeur lame niveleuse	1.750 mm
C	Longueur de transport balancier court	5.146 mm
	Longueur de transport balancier long	5.152 mm
D1	Profondeur d'excavation max., balancier court	3.344 mm
D2	Profondeur d'excavation max., balancier long	3.544 mm
E1	Profondeur d'attaque max., balancier court	2.114 mm
E2	Profondeur d'attaque max., balancier long	2.293 mm
F1	Hauteur d'attaque max., balancier court	5.210 mm
F2	Hauteur d'attaque max., balancier long	5.340 mm
G1	Hauteur de déversement max., balancier court	3.573 mm
G2	Hauteur de déversement max., balancier long	3.703 mm
H1	Rayon d'excavation max., balancier court	5.489 mm
H2	Rayon d'excavation max., balancier long	5.678 mm
I1	Portée au sol max., balancier court	5.376 mm
I2	Portée au sol max., balancier long	5.570 mm
J	Rayon d'orientation à l'arrière	1.335 mm
K1	Déplacement max. de la flèche (au centre du godet, côté droit)	493 mm
K2	Déplacement max. de la flèche (au centre du godet, côté gauche)	532 mm
L	Hauteur de gerbage max. (lame niveleuse au-dessus du niveau du sol)	418 mm
M	Profondeur de décapage max. (lame niveleuse sous le niveau du sol)	563 mm
N	Longueur train de chenilles	2.198 mm
O1	Angle d'orientation max. (système de bras vers la gauche)	70 °
O2	Angle d'orientation max. (système de bras vers la droite)	55 °
Q1	Rayon d'orientation de la flèche au centre	2.175 mm
Q2	Rayon d'orientation de la flèche à droite	2.061 mm
Q3	Rayon d'orientation de la flèche à gauche	1.820 mm