



ET35

Pelle sur chenilles conventionnelle

Une productivité qui saura vous convaincre

La pelle sur chenilles de la catégorie 3,5 tonne convainc grâce à sa puissance et à de nombreux détails très bien pensés. Une gestion moteur-pompes optimisée qui assure des cycles de travail jusqu'à 15 % plus rapides, une excellente stabilité et une cabine conçue de façon ergonomique : toutes les conditions sont réunies pour permettre un travail efficace et sans fatigue. Grâce aux nombreuses options disponibles en départ usine, l'ET35 peut également être adaptée aux besoins spécifiques de chaque client.

Points forts

- VDS Correcteur de dévers
- Un concept de propulsion optimisé
- Jog Dial
- Cabine confort entièrement vitrée
- Jusqu'à 4 circuits hydrauliques auxiliaires montés en usine

Caractéristiques techniques

Hydraulique

| | |
|--------------------------------|-----------------------------|
| Hydraulique de travail – press | 240,0 Bar |
| Pompe hydraulique | Axialkolben- u. 2 Zahnradp. |
| Débit de circuit max. | 120,0 l/min |

Données de performance mécaniques

| | |
|------------------------|---------------|
| Régime nominal | 2.400,0 1/min |
| Vitesse de déplacement | 4,7 km/h |

Données mécaniques

| | |
|------------------------------------|----------------------|
| Longueur | 5.271,0 mm |
| Largeur | 1.630,0 mm |
| Hauteur | 2.711,0 mm |
| Poid de fonctionnement (min.-max.) | 3.553,0 - 4.753,0 kg |
| Profondeur de creusement (max.) | 3.497,0 mm |

Moteur à combustion

| | |
|-----------------|-------------------------|
| Refroidissement | Refroidissement liquide |
| Type de moteur | Moteur diesel |
| Cylindre | 3,0 |

| | |
|--------------------------------|-------------------------|
| Cylindrée | 1.642,0 CM ³ |
| Puissance nominale | 18,2 kW |
| Régime nominal | 2.400,0 1/min |
| Valeurs limites gaz d'échap. | EU Stage V |
| Capacité batterie (valeur nom) | 71,0 Ah |
| Fabricant du moteur | Yanmar |
| Motorbezeichnung | 3TNV88 |

Caractéristiques environnementales

| | |
|--------------------------------|------------|
| Niv.puissa.acousti. LWA,garant | 94,0 dB(A) |
|--------------------------------|------------|

Consommables

| | |
|------------------------------|---------|
| Quantité d'huile | 6,700 l |
| Quantité de réfrigérant | 5,0 l |
| Quantité d'huile hydraulique | 61,5 l |

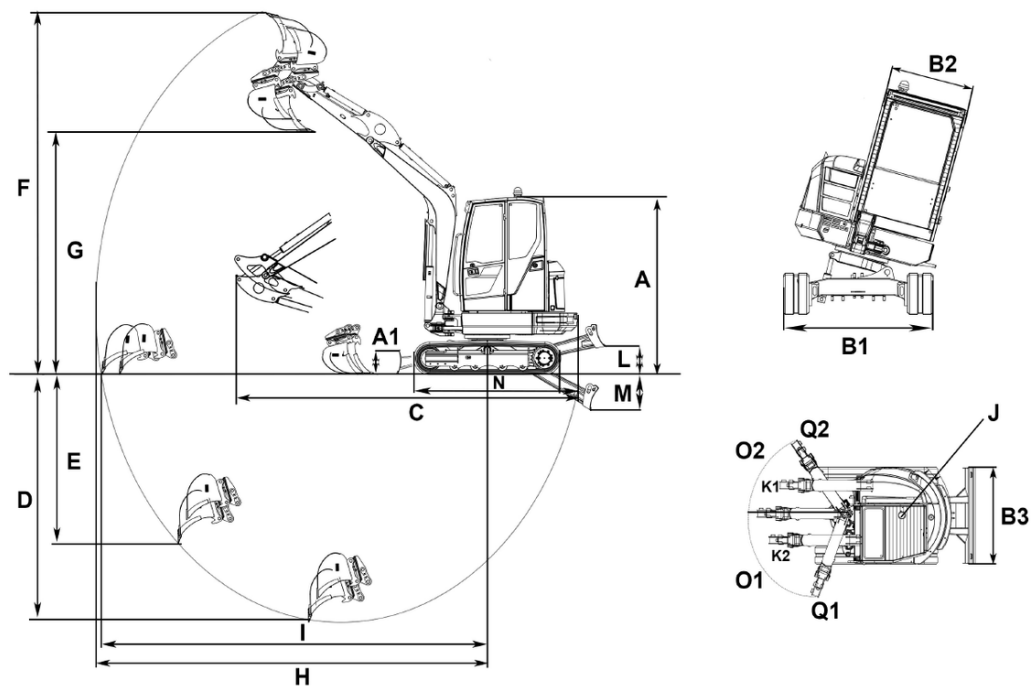
Châssis hydraulique

| | |
|------------------------|--------------------------------|
| Système d'entraînement | Moteur pistons axiaux avec USG |
|------------------------|--------------------------------|

Transport et stockage

| | |
|--------------------|------------|
| Poids de transport | 3.364,0 kg |
|--------------------|------------|

Dimensions



| | | |
|----|---|----------|
| A | Hauteur avec cabine | 2.491 mm |
| | Hauteur totale avec gyrophare | 2.630 mm |
| B1 | Largeur cabine | 980 mm |
| B2 | Largeur train de roulement | 1.630 mm |
| B3 | Largeur lame niveleuse | 1.630 mm |
| C | Longueur de transport balancier court | 5.268 mm |
| D | Profondeur d'excavation max., balancier court | 3.245 mm |
| | Profondeur d'excavation max., balancier long | 3.497 mm |
| E | Profondeur d'attaque max., balancier court | 2.120 mm |
| | Profondeur d'attaque max., balancier long | 2.360 mm |
| F | Hauteur d'attaque max., balancier court | 4.929 mm |
| | Hauteur d'attaque max., balancier long | 5.082 mm |
| G | Hauteur de déversement max., balancier court | 3.337 mm |
| | Hauteur de déversement max., balancier long | 3.489 mm |
| H | Rayon d'excavation max., balancier court | 5.270 mm |
| | Rayon d'excavation max., balancier long | 5.507 mm |
| I | Portée au sol max., balancier court | 5.158 mm |
| | Portée au sol max., balancier long | 5.408 mm |
| J | Rayon d'orientation à l'arrière | 1.168 mm |
| K1 | Déplacement max. de la flèche (au centre du godet, côté droit) | 476 mm |
| K2 | Déplacement max. de la flèche (au centre du godet, côté gauche) | 447 mm |
| L | Hauteur de gerbage max. (lame niveleuse au-dessus du niveau du sol) | 393 mm |
| M | Profondeur de décapage max. (lame niveleuse sous le niveau du sol) | 505 mm |
| N | Longueur train de chenilles | 2.062 mm |
| O1 | Angle d'orientation max. (système de bras vers la gauche) | 70 ° |
| O2 | Angle d'orientation max. (système de bras vers la droite) | 55 ° |
| Q1 | Rayon d'orientation de la flèche à droite | 55 ° |
| Q2 | Rayon d'orientation de la flèche à gauche | 70 ° |