



ET24

Pelle sur chenilles conventionnelle

L'universaliste de sa catégorie

L'ET24 associe les avantages des catégories de poids plus légères aux caractéristiques de puissance de la catégorie 2,5 tonnes. Cela lui confère une plus grande force de levage pour un poids réduit et des dimensions compactes. Cette machine est ainsi à la fois puissante et flexible pour le transport et les changements de position. Les forces élevées d'excavation et de traction augmentent sa productivité et permettent un véritable gain de temps. L'association d'une propulsion puissante à un concept de refroidissement intelligent rend possible des cycles de travail efficaces, même à température ambiante élevée. Grâce au concept de cabine spacieux, l'opérateur dispose d'une place suffisante autour de la tête et des jambes. Le siège ergonomique et ajustable assure en outre un travail sans fatigue. Une large palette d'options est proposée pour l'ET24. La pelle peut ainsi être entièrement configurée pour répondre aux souhaits des clients.

Points forts

- Système de pare-brise innovant
- Cabine confort entièrement vitrée
- Une propulsion puissante
- VDS Correcteur de dévers
- Pédales de conduite à commande pilote hydraulique

Caractéristiques techniques

■ Hydraulique

Hydraulique de travail – press	240,0 Bar
Pompe hydraulique	Doppelverstell- u. 2 Zahnradp.
Débit de circuit	78,0 l/min
Débit de circuit max.	78,0 l/min
Capacité du réservoir	19,0 l

■ Données de performance mécaniques

Pente franchissable	58,0 %
Vitesse de déplacement	4,0 km/h

■ Données mécaniques

Longueur	4.022,0 mm
Largeur	1.400,0 mm
Hauteur	2.392,0 mm
Poid de fonctionnement (min.-max.)	2.200,0 - 2.746,0 kg
Profondeur de creusement (max.)	2.602,0 mm

■ Moteur à combustion

Refroidissement	Refroidissement liquide
-----------------	-------------------------

Type de moteur	Moteur diesel
Cylindre	3,0
Cylindrée	1.116,0 CM ³
Puissance nominale	13,8 kW
Régime nominal	2.200,0 1/min
Valeurs limites gaz d'échap.	EU Stage V
Capacité batterie (valeur nom)	44,0 Ah
Fabricant du moteur	Yanmar
Motorbezeichnung	3TNV76

■ Caractéristiques environnementales

Niveau de pression acoust.LpA	76,0 dB(A)
Niv.puissa.acousti. LWA,garant	93,0 dB(A)

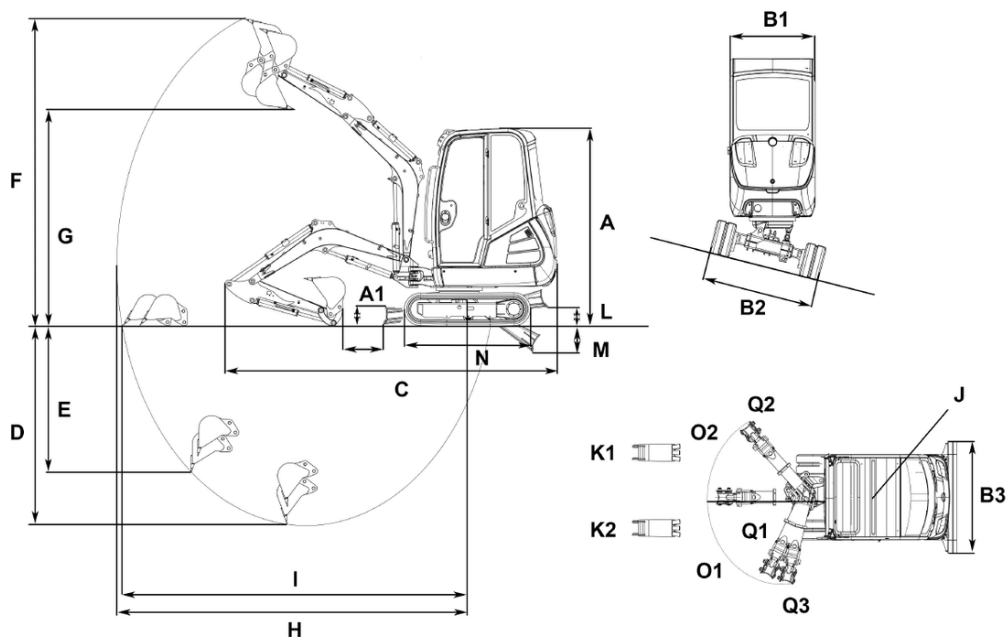
■ Châssis hydraulique

Hydraulique de travail – press	240,0 Bar
--------------------------------	-----------

■ Transport et stockage

Poids de transport	2.057,0 kg
--------------------	------------

Dimensions



A	Hauteur avec cabine	2.392 mm
A1	Hauteur lame niveleuse	300 mm
A	Hauteur totale avec gyrophare	2.578 mm
B1	Largeur tourelle	990 mm
B2	Largeur train de roulement	1.400 mm
B3	Largeur lame niveleuse	1.400 mm
C	Longueur de transport	4.022 mm
D	Profondeur d'excavation max., balancier court	2.402 mm
	Profondeur d'excavation max., balancier long	2.602 mm
E	Profondeur d'attaque max., balancier court	1.562 mm
	Profondeur d'attaque max., balancier long	1.746 mm
F	Hauteur d'attaque max., balancier court	3.949 mm
	Hauteur d'attaque max., balancier long	4.071 mm
G	Hauteur de déversement max., balancier court	2.748 mm
	Hauteur de déversement max., balancier long	2.870 mm
H	Rayon d'excavation max., balancier court	4.146 mm
	Rayon d'excavation max., balancier long	4.334 mm
I	Portée au sol max., balancier court	4.020 mm
	Portée au sol max., balancier long	4.216 mm
J	Rayon d'orientation à l'arrière	1.169 mm
K1	Déplacement max. de la flèche (au centre du godet, côté droit)	516 mm
K2	Déplacement max. de la flèche (au centre du godet, côté gauche)	359 mm
L	Hauteur de gerbage max. (lame niveleuse au-dessus du niveau du sol)	294 mm
M	Profondeur de décapage max. (lame niveleuse sous le niveau du sol)	334 mm
N	Longueur train de chenilles	1.838 mm
O1	Angle d'orientation max. (système de bras vers la gauche)	77 °
O2	Angle d'orientation max. (système de bras vers la droite)	48 °
	Largeur des chenilles	250 mm
Q1	Rayon d'orientation de la flèche au centre	1.666 mm
Q2	Rayon d'orientation de la flèche à droite	1.582 mm
Q3	Rayon d'orientation de la flèche à gauche	1.356 mm