



ET20

Pelle sur chenilles conventionnelle

Quand la stabilité rencontre une flèche spécialement conçue

La pelle compacte ET20 séduit non seulement grâce à sa propulsion puissante, mais également en raison de la vaste palette de caractéristiques et options innovantes. Des résultats d'excavation impeccables et une grande stabilité : voilà les promesses de l'ET20 qu'elle est en mesure de tenir grâce au train de roulement long spécialement conçu pour elle et à sa flèche parfaitement adaptée. Grâce à ses pédales de conduite à commande pilote hydraulique, la pelle peut être contrôlée précisément avec les pieds.

Points forts

- Train de chenilles à voie variable hydraulique avec extension de la lame niveleuse
- VDS Correcteur de dévers
- Cabine confort entièrement vitrée
- Système de pare-brise innovant
- Des accès faciles pour la maintenance et l'entretien

Caractéristiques techniques

Hydraulique

Hydraulique de travail – press	200,0 Bar
Pompe hydraulique	Doppelverstell- u. 2 Zahnradp.
Débit de circuit	73,0 l/min
Débit de circuit max.	73,0 l/min
Capacité du réservoir	19,0 l

Données de performance mécaniques

Pente franchissable	58,0 %
Vitesse de déplacement	4,1 km/h

Données mécaniques

Longueur	4.049,0 mm
Largeur	990,0 mm
Hauteur	2.385,0 mm
Poid de fonctionnement (min.-max.)	2.005,0 - 2.526,0 kg
Profondeur de creusement (max.)	2.683,0 mm

Moteur à combustion

Refroidissement	Refroidissement liquide
-----------------	-------------------------

Type de moteur	Moteur diesel
Cylindre	3,0
Cylindrée	1.116,0 CM ³
Puissance nominale	13,8 kW
Régime nominal	2.200,0 1/min
Valeurs limites gaz d'échap.	EU Stage V
Capacité batterie (valeur nom)	44,0 Ah
Fabricant du moteur	Yanmar
Motorbezeichnung	3TNV76

Caractéristiques environnementales

Niveau de pression acoust.LpA	77,0 dB(A)
Niv.puissa.acousti. LWA,garant	93,0 dB(A)

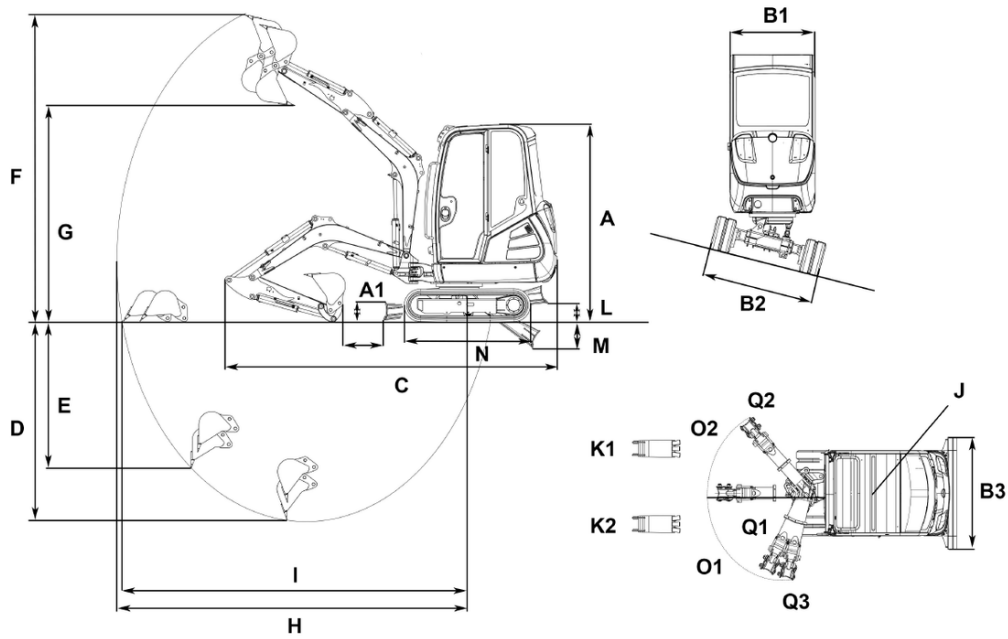
Châssis hydraulique

Hydraulique de travail – press	200,0 Bar
--------------------------------	-----------

Transport et stockage

Poids de transport	1.862,0 kg
--------------------	------------

Dimensions



A	Hauteur totale avec gyrophare	2.480 mm
B1	Largeur tourelle	990 mm
B2	Largeur train de roulement	1.300 mm
	Largeur train de roulement rétracté	990 mm
B3	Largeur lame niveleuse	990 mm
C	Longueur de transport	4.049 mm
D	Profondeur d'excavation max., balancier court	2.483 mm
	Profondeur d'excavation max., balancier long	2.683 mm
E	Profondeur d'attaque max., balancier court	1.660 mm
	Profondeur d'attaque max., balancier long	1.845 mm
F	Hauteur d'attaque max., balancier court	3.836 mm
	Hauteur d'attaque max., balancier long	3.959 mm
G	Hauteur de déversement max., balancier court	2.713 mm
	Hauteur de déversement max., balancier long	2.836 mm
H	Rayon d'excavation max., balancier court	4.129 mm
	Rayon d'excavation max., balancier long	4.317 mm
I	Portée au sol max., balancier court	4.031 mm
	Portée au sol max., balancier long	4.225 mm
J	Rayon d'orientation à l'arrière	1.169 mm
K1	Déplacement max. de la flèche (au centre du godet, côté droit)	516 mm
K2	Déplacement max. de la flèche (au centre du godet, côté gauche)	359 mm
L	Hauteur de gerbage max. (lame niveleuse au-dessus du niveau du sol)	216 mm
M	Profondeur de décapage max. (lame niveleuse sous le niveau du sol)	297 mm
N	Longueur train de chenilles	1.708 mm
O1	Angle d'orientation max. (système de bras vers la gauche)	77 °
O2	Angle d'orientation max. (système de bras vers la droite)	48 °
Q1	Rayon d'orientation de la flèche au centre	1.666 mm
Q2	Rayon d'orientation de la flèche à droite	1.582 mm
Q3	Rayon d'orientation de la flèche à gauche	1.356 mm