



**WACKER
NEUSON**
all it takes!



ET18

Pelle sur chenilles conventionnelle

Une performance globale qui séduit.

Avec la pelle ET18, Wacker Neuson redéfinit la norme dans la catégorie de 1,7 à 2,4 tonnes. La combinaison d'éléments éprouvés et d'une approche intelligente de la conception permet d'obtenir davantage de puissance et d'efficacité. Les caractéristiques bien pensées comme la grande cabine et le système de pare-brise en deux parties améliorent par ailleurs le confort de l'opérateur.

Points forts

- Commande par joystick hydraulique
- Une propulsion puissante
- Train de chenilles à voie variable hydraulique avec extension de la lame niveleuse
- VDS Correcteur de dévers
- Deuxième porte de cabine pour permettre de monter et descendre des deux côtés

Caractéristiques techniques

Hydraulique

Hydraulique de travail – press	200,0 Bar
Pompe hydraulique	Doppelverstell- u. 2 Zahnradp.
Débit de circuit	73,0 l/min
Débit de circuit max.	73,0 l/min
Capacité du réservoir	19,0 l

Données de performance mécaniques

Pente franchissable	58,0 %
Vitesse de déplacement	5,3 km/h

Données mécaniques

Longueur	3.854,0 mm
Largeur	990,0 mm
Hauteur	2.289,0 mm
Poid de fonctionnement (min.-max.)	1.725,0 - 2.405,0 kg
Profondeur de creusement (max.)	2.402,0 mm

Moteur à combustion

Refroidissement	Refroidissement liquide
-----------------	-------------------------

Type de moteur	Moteur diesel
Cylindre	3,0
Cylindrée	1.116,0 CM ³
Puissance nominale	13,8 kW
Régime nominal	2.200,0 1/min
Valeurs limites gaz d'échap.	EU Stage V
Capacité batterie (valeur nom)	44,0 Ah
Fabricant du moteur	Yanmar
Motorbezeichnung	3TNV76

Caractéristiques environnementales

Niveau de pression acoust.LpA	77,0 dB(A)
Niv.puissa.acousti. LWA,garant	93,0 dB(A)

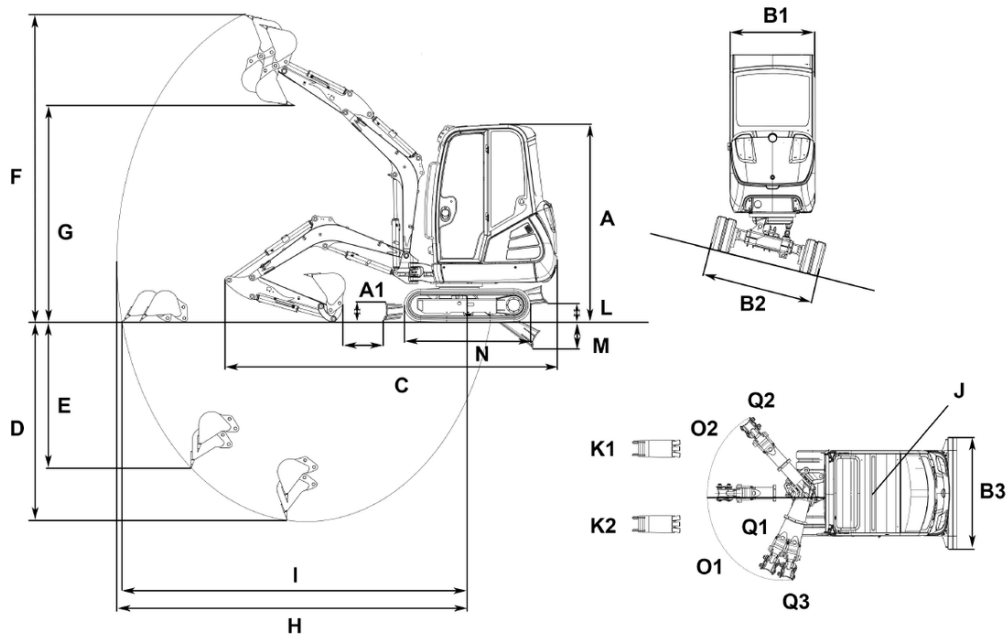
Châssis hydraulique

Hydraulique de travail – press	200,0 Bar
--------------------------------	-----------

Transport et stockage

Poids de transport	1.582,0 kg
--------------------	------------

Dimensions



A	Hauteur avec cabine	2.285 mm
	Hauteur canopy	2.289 mm
A1	Hauteur lame niveleuse	230 mm
A	Hauteur totale avec gyrophare	2.470 mm
B1	Largeur tourelle	990 mm
B2	Largeur train de roulement	1.300 mm
	Largeur train de roulement rétracté	990 mm
B3	Largeur lame niveleuse	990 mm
C	Longueur de transport	3.854 mm
D	Profondeur d'excavation max., balancier court	2.202 mm
	Profondeur d'excavation max., balancier long	2.402 mm
E	Profondeur d'attaque max., balancier court	1.415 mm
	Profondeur d'attaque max., balancier long	1.600 mm
F	Hauteur d'attaque max., balancier court	3.447 mm
	Hauteur d'attaque max., balancier long	3.558 mm
G	Hauteur de déversement max., balancier court	2.510 mm
	Hauteur de déversement max., balancier long	2.621 mm
H	Rayon d'excavation max., balancier court	3.802 mm
	Rayon d'excavation max., balancier long	3.989 mm
I	Portée au sol max., balancier court	3.700 mm
	Portée au sol max., balancier long	3.894 mm
J	Rayon d'orientation à l'arrière	1.169 mm
K1	Déplacement max. de la flèche (au centre du godet, côté droit)	516 mm
K2	Déplacement max. de la flèche (au centre du godet, côté gauche)	359 mm
L	Hauteur de gerbage max. (lame niveleuse au-dessus du niveau du sol)	209 mm
M	Profondeur de décapage max. (lame niveleuse sous le niveau du sol)	311 mm
N	Longueur train de chenilles	1.462 mm
O1	Angle d'orientation max. (système de bras vers la gauche)	77 °
O2	Angle d'orientation max. (système de bras vers la droite)	48 °
	Largeur des chenilles	230 mm
Q1	Rayon d'orientation de la flèche au centre	1.584 mm
Q2	Rayon d'orientation de la flèche à droite	1.501 mm
Q3	Rayon d'orientation de la flèche à gauche	1.279 mm