



**WACKER
NEUSON**
all it takes!



DW90

Dumper sur pneus

Imbattable en hors-route

L'environnement optimal de l'utilisateur et des fonctionnalités de sécurité efficaces viennent compléter cette machine qui compte parmi les géants du transport, avec {9000 kg}{19.842 lb} de charge utile et de grands volumes de benne. Les quatre roues motrices hydrostatiques sans usure avec mode ECO permettent d'économiser du temps et de l'argent. Le frein de stationnement à accumulateur à ressort a été conçu de façon à permettre une utilisation entièrement sans usure, pour une longue durée de vie et une fiabilité optimale. Le grand confort pour l'utilisateur complète idéalement ce pack impressionnant : il faut se sentir bien pour aimer ce que l'on fait.

Points forts

- Cabine spacieuse et confortable
- Quatre roues motrices hydrostatiques avec mode ECO automatique
- Fonction arrêt automatique
- Frein de stationnement à accumulateur à ressort
- Une grille de benne robuste

Caractéristiques techniques

Hydraulique

Pression de travail de l'hydraulique	240,0 Bar
Pompe hydraulique	ZRP
Débit de circuit	59,0 l/min
Capacité du réservoir	64,0 l

Données de performance mécaniques

Pente franchissable	50,0 %
Vitesse de déplacement	25,0 km/h

Données mécaniques

Longueur	4.670,0 mm
Largeur	2.486,0 mm
Hauteur	3.416,0 - 3.428,0 mm
Poids	4.478,00 kg
Charge utile	9.000,0 kg
Benne	Benne à déversement frontal
Volume du godet à ras	3.600,0 l
Volume du godet en dôme	4.500,0 l
Capacité en haut	2.350,0 l
Poid de fonctionnement (min.-max.)	4.623,0 - 4.944,0 kg

Moteur à combustion

Refroidissement	Refroidissement liquide
Type de moteur	Moteur diesel turbocompressé avec air d'admission
Cylindre	4,0
Cylindrée	2.924,0 CM ³
Capacité du réservoir	83,0 l
Puissance nominale	55,4 kW
Régime nominal	2.300,0 1/min
Norme (puissance nominale)	ISO 3046
Valeurs limites des gaz d'échappement	EU Stage V
Fabricant du moteur	Deutz
Désignation du moteur	TD 2.9 L4 S5

Caractéristiques environnementales

Niveau de puissance acoustique LWA, garantie	101,0 dB(A)
--	-------------

Châssis hydraulique

Rayon de braquage	5.750,0 mm
Angle de flèche	28,0 °
Système d'entraînement	4WD hydrostatique ECO
Pompe hydraulique	Pompe à piston axial
Pression de travail de l'hydraulique	450,0 Bar

Les illustrations, équipements et caractéristiques indiqués peuvent être différents du programme de livraison applicable à votre pays. Dans certains cas, des équipements spéciaux soumis à un supplément sont représentés sur les illustrations. Sous réserve de modifications.

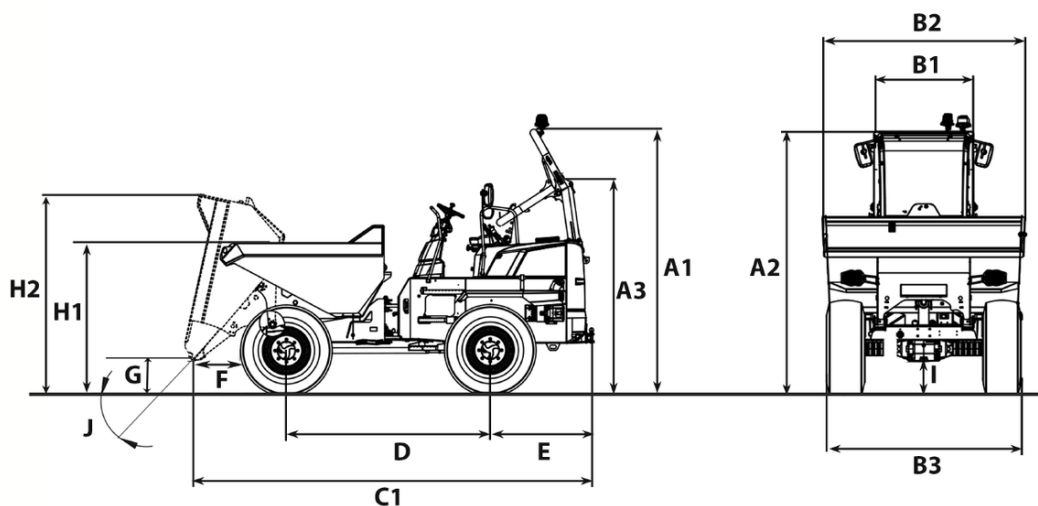
Débit de circuit

123,0 l/min

Pneumatiques

500/60 R22,5 152A8

Dimensions



A1	Hauteur ROPS	3.235 mm
A2	Hauteur avec cabine	3.026 mm
A3	Hauteur ROPS rabattu	2.618 mm
B1	Largeur cabine	1.228 mm
B2	Largeur benne	2.486 mm
B3	Largeur machine	2.420 mm
C	Longueur totale ROPS	4.670 mm
	Longueur totale ROPS rabattu	4.670 mm
	Longueur totale cabine	4.670 mm
	Longueur totale avec dispositif de traction	4.729 mm
D	Empattement	2.700 mm
E	Déport arrière	1.263 mm
F	Portée de déversement	514 mm
G	Hauteur de déversement max.	374 mm
H1	Hauteur benne	2.003 mm
H2	Hauteur benne basculée	2.580 mm
I	Garde au sol	396 mm
J	Angle de déversement	49 °