



DW40

Dumper sur pneus

Fiable, sûr et puissant pour le transport de matériaux

La technologie de moteur moderne permet à cette série de dumpers sur pneus d'atteindre {25 km/h}{15.5 mph} pour un total de quatre tonnes de charge utile. Le DW40 garantit également la sécurité de l'opérateur : le frein de stationnement avec accumulateur à ressort à actionnement électrique est associé au concept de commande intuitif par joystick pour convaincre dans toutes les situations de chantiers. La montée et la descente des deux côtés est pratique pour permettre à l'opérateur d'accéder à la machine, même si elle se trouve au bord d'un fossé ou près d'un obstacle. Le DW40 est particulièrement économique et productif grâce à des intervalles d'entretien deux fois plus longs et à la fonction arrêt automatique de série.

Points forts

- Quatre roues motrices hydrostatiques avec mode ECO automatique
- Fonction arrêt automatique
- Des intervalles d'entretien plus longs
- Frein de stationnement à accumulateur à ressort
- Une grille de benne robuste

Caractéristiques techniques

Hydraulique

Pression de travail de l'hydraulique	220,0 Bar
Pompe hydraulique	ZRP
Débit de circuit	40,0 l/min
Capacité du réservoir	28,0 l

Données de performance mécaniques

Pente franchissable	50,0 %
Vitesse de déplacement	25,0 km/h

Données mécaniques

Largeur	1.780,0 mm
Hauteur	2.690,0 - 2.994,0 mm
Charge utile	4.000,0 kg
Volume du godet à ras	1.800,0 l
Volume du godet en dôme	2.300,0 l
Capacité en haut	1.190,0 l
Angle d'oscillation	12,0 °
Poid de fonctionnement (min.-max.)	2.640,0 - 2.950,0 kg

Moteur à combustion

Refroidissement	Refroidissement liquide
-----------------	-------------------------

Type de moteur	Moteur diesel
Cylindre	3,0
Cylindrée	1.663,0 CM ³
Capacité du réservoir	45,0 l
Puissance nominale	36,0 kW
Régime nominal	2.800,0 1/min
Valeurs limites des gaz d'échappement	EU Stage V
Fabricant du moteur	Perkins
Désignation du moteur	403J-17T

Caractéristiques environnementales

Niveau de puissance acoustique LWA, garantie	101,0 dB(A)
--	-------------

Châssis hydraulique

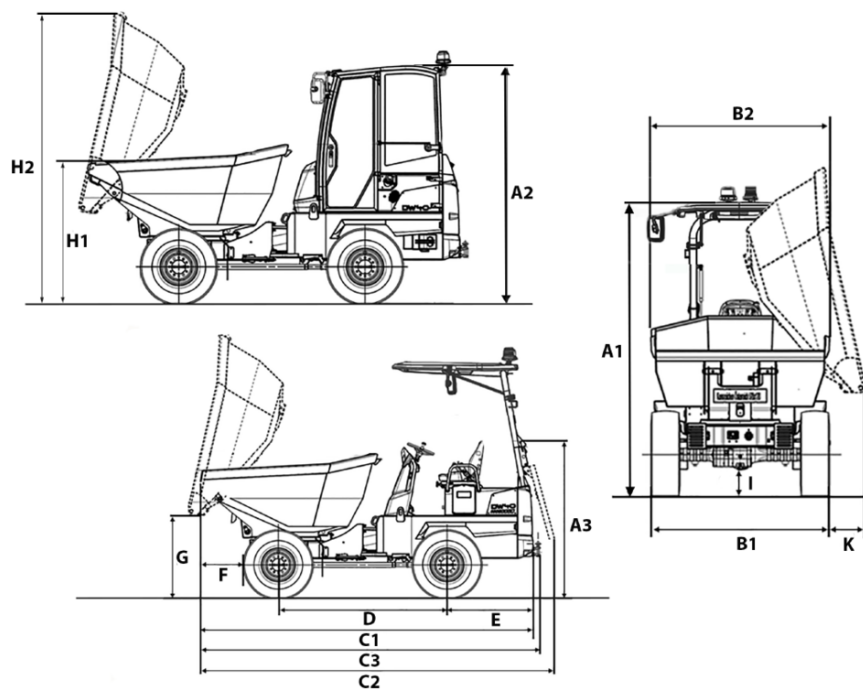
Rayon de braquage	4.030,0 mm
Angle de flèche	36,0 °
Système d'entraînement	Moteur à plateau oscillant
Pompe hydraulique	Pompe à piston axial
Pression de travail de l'hydraulique	448,0 Bar
Débit de circuit	99,0 l/min
Pneumatiques	11.5/80-15,3 - 14PR

■ **Transport et stockage**

Poids de transport

2.525,0 kg

Dimensions



A1	Hauteur ROPS	2.857 mm
A2	Hauteur avec cabine	2.669 mm
A3	Hauteur ROPS rabattu	1.945 mm
B1	Largeur machine	1.780 mm
B2	Largeur benne	1.780 mm
C1	Longueur totale ROPS	4.185 mm
C2	Longueur totale ROPS rabattu	4.441 mm
C3	Longueur totale avec dispositif de traction	4.269 mm
D	Empattement	2.090 mm
E	Déport arrière	1.072 mm
F	Portée de déversement	567 mm
G	Hauteur de déversement max.	1.014 mm
H1	Hauteur benne	1.582 mm
H2	Hauteur benne basculée	3.298 mm
I	Garde au sol	257 mm
J	Angle de déversement	48 °
K	Portée de déversement latérale	383 mm