

DT23

Dumpers Sur Chenilles



**WACKER
NEUSON**
all it takes!



Le dumper sur chenilles puissant et efficace

Efficace dans l'action mais délicat avec le sol et tout-terrain sans limite : le dumper vient facilement à bout de toutes les tâches avec puissance et agilité. Les circuits hydrauliques auxiliaires en option pour la transmission à deux niveaux et le raccord d'appareils externes comme les marteaux ou grappins en font un outil polyvalent pour chaque chantier. Grâce à la transmission hydrostatique précise, même les opérateurs inexpérimentés peuvent prendre en main le dumper rapidement et facilement. Grâce ses composants parfaitement harmonisés, le DT23 marque des points avec son énorme force de traction malgré une technologie simple sans électronique pour une maintenance facilitée.

- Centre de gravité bas pour une stabilité exceptionnelle permettant de franchir des pentes jusqu'à 36 %.
- Longs intervalles de maintenance faciles à suivre grâce au compteur horaire de service
- Travail en toute sécurité grâce à l'arceau de sécurité ROPS repliable et phares de travail en équipement standard
- Garde au sol élevée pour une utilisation sur terrain accidenté
- Joystick intuitif pour un contrôle très facile

DT23 Caractéristiques techniques

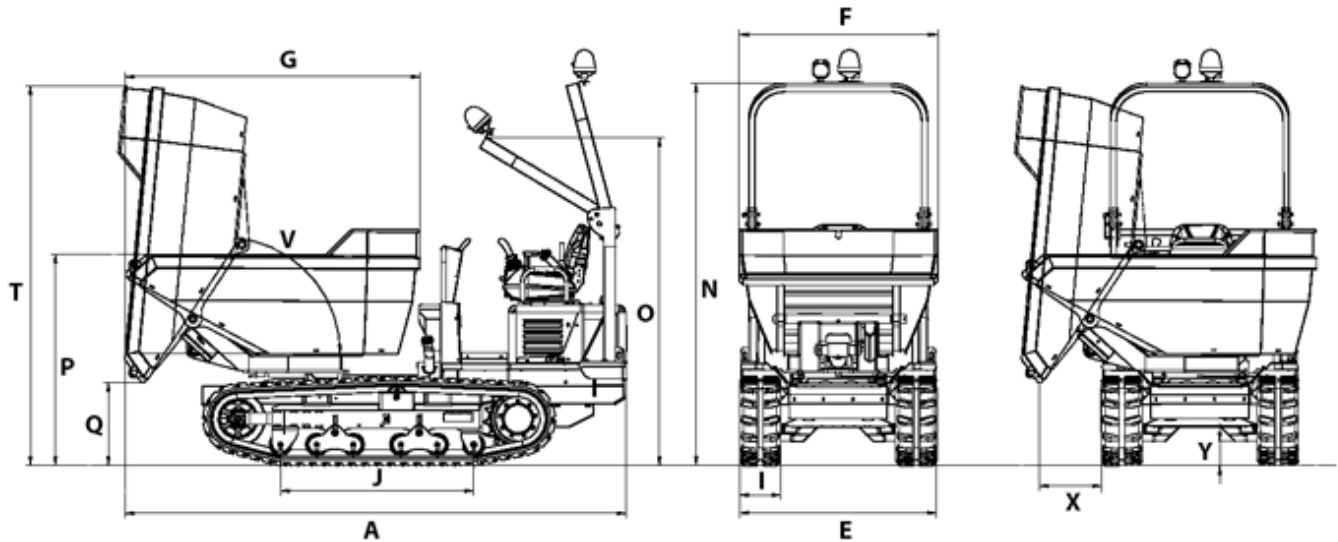
Caractéristiques techniques

Poids de transport	2.285 kg
Charge utile max.	2.300 kg
Volume du godet à ras	1.100 l
Volume du godet en dôme	1.400 l
L x l x H	3.304 x 1.300 x 2.523 mm

Caractéristiques du moteur

Fabricant du moteur	Kubota
Type de moteur	Moteur diesel V-1505
Puissance du moteur	18,5 kW
pour un régime	2.300 1/min
Vitesse de déplacement 1	3,7 km/h
Vitesse de déplacement 2	7,5 km/h
Pompe de travail	2 pompes à débit variable
Rendement max.	41 + 41 l/min
Pompe de travail	1 pompe à engrenages
Rendement	24 l/min
Pente franchissable	27 %
Réservoir de carburant	26 l
Tension	12 V
Batterie	60 Ah

DT23 Dimensions



		Gyrabenne
A	Longueur (sans marchepied)	3.304 mm
E	Largeur contact au sol	1.300 mm
F	Largeur du godet	1.312 mm
G	Longueur du godet	1.945 mm
I	Largeur des chenilles de chenille	270 mm
J	Longueur chenilles contact au sol	1.275 mm
N	Hauteur au-dessus de l'arceau de sécurité ROPS	2.523 mm
O	Hauteur au-dessus de l'arceau de sécurité ROPS (replié)	2.163 mm
P	Hauteur au bord de la benne à déversement frontal	1.393 mm
Q	Hauteur de déversement max.	547 mm
T	Hauteur max., benne en position haute	2.505 mm
V	Angle de déversement benne	85 °
X	Distance de déversement latérale	408 mm
Y	Garde au sol	160 mm

Remarque: Nous attirons votre attention sur le fait que l'offre produits peut varier d'un pays à l'autre. Dans ces conditions, les informations et les produits pourraient ne pas être valables dans votre pays. Vous pouvez consulter le manuel d'utilisation pour plus d'informations concernant la puissance du moteur ; la puissance effective peut varier selon des conditions d'utilisation spécifiques. Sous réserve de modifications et d'erreurs. Images similaires.
Copyright © 2021 Wacker Neuson SE.