

Notre gamme "bennes basculantes"

série : **BB**

La gamme BB est conçue pour le transport de végétaux, gravas, matériaux...

Double essieu avec des dimensions et des charges utiles adaptées à tous les usages.

En plus de leurs qualités techniques, ces remorques proposent en série un basculement hydraulique manuel, un vérin trois expansions, des ridelles galvanisées rabattables et amovibles, une roue jockey de forte section.

Cette gamme est proposée avec de nombreuses options (ridelles grillagées, rampes aluminium, porte échelle, pompe électrique...).



Logement de rampes et rampes



Ridelles grillagées

série :
BB



Ridelles galvanisées

Amovibles et rabattables sur les 4 faces.



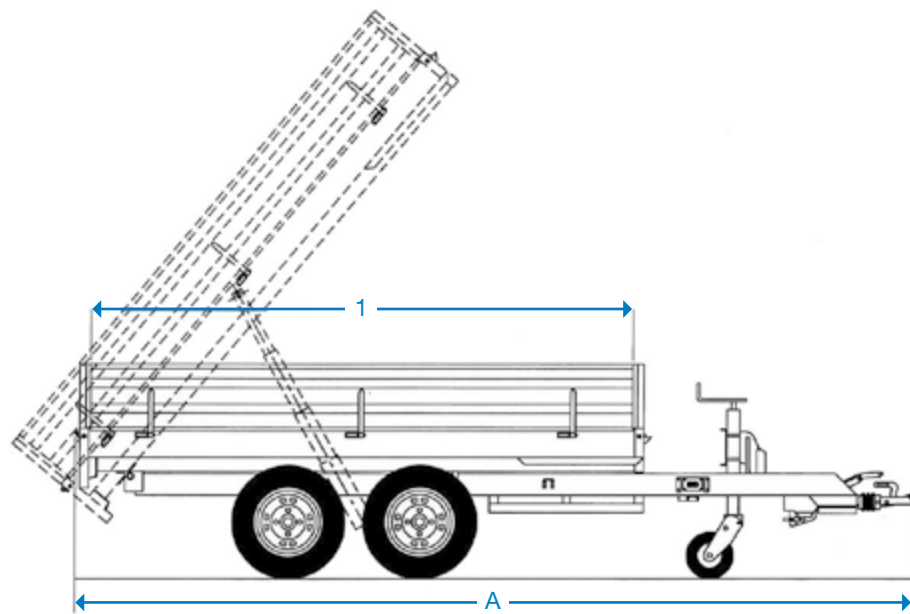
Vérin hydraulique

Grâce à sa poussée, il permet de vider le contenu de la caisse de façon très aisée.

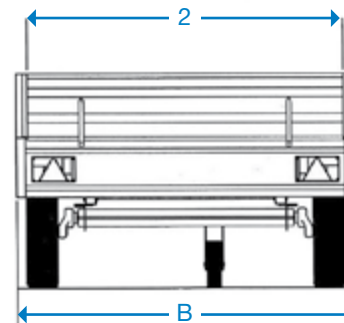


Roue jockey de forte section





Matériel conforme au code de la route.



CARACTÉRISTIQUES

- Châssis mécano soudé, galvanisé à chaud.
- Ridelles rabattables et amovibles, hauteur 0,35 m.
- Porte arrière à bascule et amovible.
- Support de roue de secours.
- Attelage à boule diamètre 50.
- Éclairage encastré homologué.
- Frein à inertie avec recul automatique.
- Plancher bois.
- Roue jockey.
- Basculement de la benne par pompe manuelle et vérin hydraulique.

OPTIONS

- Roue de secours.
- Bâche plate.
- Bâche haute, ouverture 4 faces, hauteur utile 1,60 m.
- Ridelles grillagées, 3 faces rabattables, hauteur 0,80 m.
- Porte arrière basculante grillagée, hauteur 0,80 m.
- Filet à feuilles (sur ridelles grillagées).
- Plancher en tôle galvanisée.
- Porte échelle galvanisé.
- Rampes aluminium.
- Logement de rampes sous le plateau (sauf sur BB 25 E).
- Béquilles arrière.
- Pompe électrique 12 volts avec batterie et pompe de secours manuelle.
- Chargeur de batterie 12 volts.
- Anneaux d'arrimage (la paire).
- Antivol.

Série:

BB

	PTAC KG	C.U.* KG HORS OPTIONS	DIMENSIONS UTILES		DIMENSIONS HORS TOUT		FREIN À INERTIE	ROUES*
			1	2	A	B		
BB 2002 25 E	2000	1360	2,50	1,50	4,13	1,67	2	175 R 14 C
BB 2502 25 E	2500	1860	2,50	1,50	4,13	1,67	2	175 R 14 C
BB 2002 30 L	2000	1240	3,00	1,75	4,62	1,94	2	175 R 14 C
BB 2502 30 L	2500	1740	3,00	1,75	4,62	1,94	2	175 R 14 C
BB 3202 30 L	3200	2280	3,00	1,75	4,65	1,94	2	195 R 14 C
BB 3502 30 L	3500	2580	3,00	1,75	4,65	1,94	2	195 R 14 C
BB 3502 41	3500	2400	4,00	2,00	5,80	2,18	2	195 R 14 C

* Indications informelles susceptibles de changement.