

Tous droits réservés

Les matériaux et les spécifications peuvent être modifiés sans préavis.
Les machines présentées dans les images peuvent inclure des équipements supplémentaires.

Contactez votre revendeur XCMG pour connaître les options disponibles.



Compacteurs léger de la série XD

XD100/120/120VT/130/140/140VT



XCMG European Sales and Services GmbH

Adresse : Europark Fichtenhain B 4, 47807 Krefeld,
Allemagne

Tél. : + 49 (0) 2151 8206 890

Fax : + 49 (0) 2151 8206 899

E-mail : info@xcmg-ess.de

XUZHOU CONSTRUCTION MACHINERY GROUP IMP. & EXP. CO., LTD

Adresse : No.1, Tuolanshan Road, Xuzhou Economic Developing
Zone, Jiangsu, Chine 221004

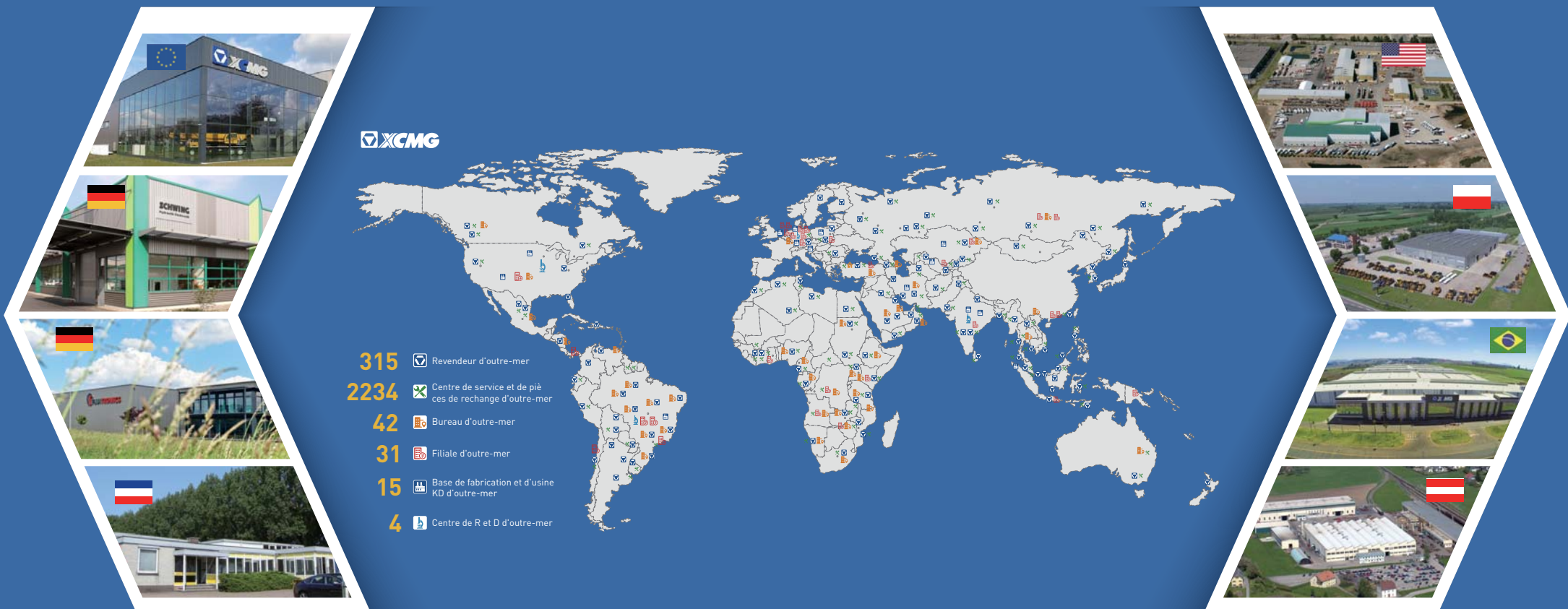
Tél. : + 86 (0) 5168773 9703

Fax : + 86 (0) 516 8773 9230

E-mail : europa@xcmg.com

www.xcmg.com





PRÉSENTATION DE XCMG

Entreprise leader évaluée à 100 milliards de CNY et présentant la plus grande échelle, le meilleur niveau de technologie, le plus grand volume d'exportation, une compétitivité et une influence élevées dans l'industrie chinoise des machines de construction, XCMG a occupé le premier rang dans l'industrie chinoise des machines de construction pendant des décennies, et est maintenant classée 3e dans l'industrie mondiale et 395e parmi les 500 premières marques mondiales.

Les principaux produits de XCMG consistent en 16 catégories d'équipements tels que les engins de levage, les engins de forage, les engins à béton, les engins miniers, les engins de terrassement, les engins routiers, etc., ainsi que trois catégories de composants majeurs tels que le système hydraulique, le système de transmission et le système de commande électrique. Parmi ces équipements, les engins de levage se classent au premier rang mondial, et les solutions globales pour les engins de construction et de maintenance des routes, les empileurs et les engins à béton figurent parmi les premières au monde.

XCMG a collecté plus de 8 000 brevets approuvés, dont plus de 1 900 brevets d'invention et plus de 130 brevets internationaux PCT. Des entités de centres de R et D, d'usines de fabrication ou d'usines KD opèrent dans plus de 10 pays comme l'Allemagne, les États-Unis, le Brésil et l'Inde, et XCMG a également acquis trois sociétés européennes y compris Schwing en Allemagne. L'usine de fabrication brésilienne, avec un investissement de 350 millions de dollars pour construire des usines sur des terres arides, est devenue un modèle de coopération économique entre la Chine et le Brésil. À l'heure actuelle, les produits XCMG sont exportés vers 187 pays et régions, couvrant 97 % des pays le long de la région « Belt and Road » (route de la soie). XCMG se classe au premier rang des activités d'exportation vers 35 pays et au premier rang de l'industrie chinoise en termes de volume annuel d'exportation et de revenus à l'étranger.

XCMG EN EUROPE

Depuis les années 1990, lorsque XCMG était déjà une marque connue dans l'industrie en Europe, XCMG est l'un des plus grands fabricants internationaux fournissant des produits et des services à travers le continent. Grâce à sa croissance rapide au cours de ces dernières années, XCMG développe progressivement un réseau complet comprenant : un service recherche et développement, une distribution locale, un système de gestion de la chaîne logistique et un centre de formation et de services client intégré.

À l'heure actuelle, XCMG compte 3 filiales opérationnelles, avec plus de 100 employés multinationaux en Europe :

- Centre de Recherche Européen GmbH ERC XCMG
- Centre d'achat Européen GmbH EPC XCMG
- Ventes et Services Européens GmbH ESS XCMG

XCMG détient également plus de 100 agences tenues par des revendeurs locaux à travers l'Europe, créant toute une chaîne de valeur qui dessert l'ensemble du marché européen, y compris les ventes, le service, le financement, le recyclage des équipements usagés, etc.

Nous exécutons activement et continuellement notre stratégie de mondialisation. Notre équipe internationale de première classe bénéficie de nombreuses années d'expérience professionnelle et d'une excellente capacité de gestion interculturelle.

Nous créons une valeur réelle et fournissons un haut niveau de retour sur investissement à nos clients européens grâce à une forte combinaison d'expertise et d'expérience pratique dans un contexte multiculturel.





Design compact avec une excellente maniabilité, vue d'ensemble et visibilité sur les bords du tambour

ROULEAUX COMPRESSEURS GROUPÉS ET TANDEM LÉGERS POUR UNE VARIÉTÉ DE TRAVAUX

Les machines de la série XD présentent une conception compacte, des tambours de grand diamètre et une transmission performante. Elles répondent aux exigences des chantiers de construction et d'aménagement paysager ; partout où les conditions exigent de haute performance et une taille compacte.

GROSSE ENVELOPPE POUR LES OPÉRATEURS

CONVIVIALITÉ

Les rouleaux compresseurs légers de la série XD offrent un confort maximal à l'opérateur. Un siège réglable au centre des instruments de commande et des/du levier/s multifonction disposés de manière ergonomique permettent une utilisation simple.



Utilisation intuitive par la disposition et la signalisation des commandes

Travail agréable grâce à la triple absorption des vibrations

Accès sûr et pratique des deux côtés

COMPACTAGE INÉGALÉ



PERFORMANCES DE COMPACTAGE DE POINTE

Les rouleaux compresseurs légers de la série XD sont créés sur la base d'un équilibre avancé entre le grand diamètre des tambours et les forces de compression statiques et dynamiques.

Les tambours de grand diamètre permettent une homogénéité de pression optimale et une productivité maximale.

Deux fréquences de vibration et différents modes de fonctionnement, manuels et automatiques, offrent la meilleure solution pour chaque tâche.

Grand réservoir d'eau de pulvérisation, système de pulvérisation d'eau sous pression à intervalles pour un arrosage long et précis du tambour. Multiples combinaisons avec des arroseurs manuels entièrement indépendants.

GAGNANT DU PRIX RED DOT POUR LE DESIGN INDUSTRIEL



Prix du design Red **Dot**

Les rouleaux compresseurs légers XCMG sont un chef-d'œuvre du design industriel. Le dévouement absolu aux opérateurs et aux applications de la machine a permis de remporter le prix du Red Dot (Red Dot Award).

POINTS FORTS



Zones facilement accessibles pour une maintenance simple

Refroidissement efficace pour les travaux imprudents à des températures ou des altitudes élevées

Grattoir en polyuréthane pour un travail propre avec une faible usure du tambour

Tambours de grand diamètre pour des performances élevées homogènes

Système de groupe motopropulseur supérieur pour vaincre dans toutes les situations

Éclairage en option pour une meilleure visibilité lors des travaux de nuit

Pulvérisateur d'eau sous pression à intervalles pour un arrosage précis du tambour

Vibration à double fréquence et nombreux modes de vibration pour une meilleure adaptabilité au compactage

Répartition optimale du poids avec le meilleur équilibre entre les forces statiques/dynamiques et le diamètre du tambour

POINTS FORTS

Plate-forme avec une grande enveloppe pour les opérateurs pour une meilleure accessibilité et une utilisation pratique

Isolation acoustique efficace du compartiment moteur grâce à sa légèreté, son capot composite et son absorption du bruit

Mode intégré ECO pour la protection de l'environnement, la réduction de l'usure et le contrôle du bruit



Compartiment verrouillable pour les outils manuels et petits

Accès confortable à la plate-forme

Position assise réglable latéralement et réglage du poids

Grand réservoir d'eau de pulvérisation pour un travail ininterrompu de longue durée

Système de pulvérisation d'additifs totalement indépendant sur rouleaux compresseurs groupés avec stérilisation à la demande

Amortissement des vibrations efficace grâce à plusieurs couches absorbant les vibrations

Meilleure visibilité au vue d'ensemble de la machine. Bonne visibilité sur les bords des tambours, les côtés avant et arrière de la machine

Couleur et disposition ergonomique de la main courante pour atteindre le plus haut degré de sécurité



Couvercle de tableau de bord verrouillable intégré sans vision gênante pour la protection

Tableau de bord pour une utilisation facile avec des descriptions graphiques claires et des touches facilement accessibles. Le compteur multifonction central avec écran LCD fournit les plus importantes informations

Préparation AdVib en option pour un meilleur contrôle du compactage



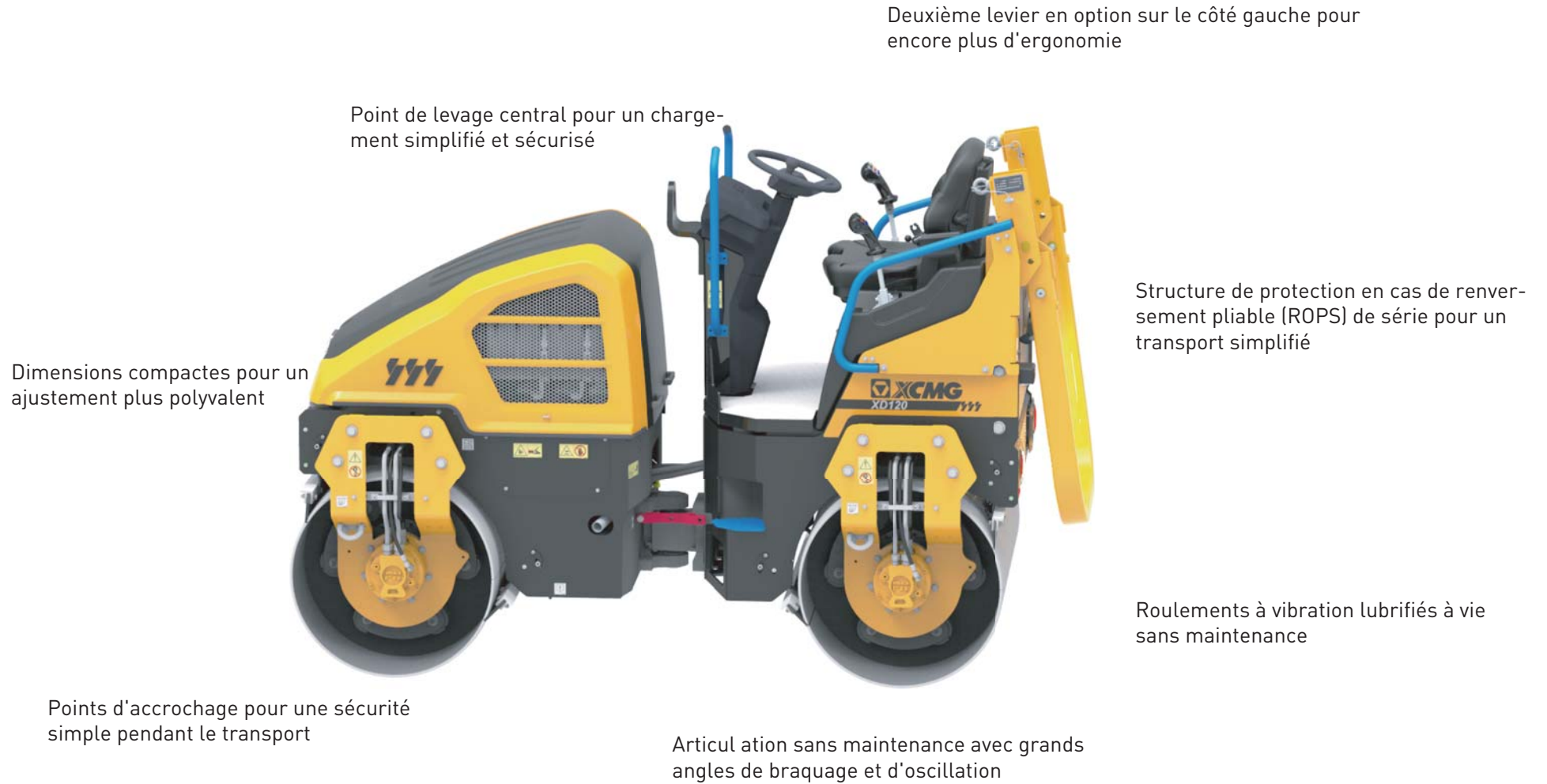
Saillie étroite pour approcher le côté proximal

Le coupe-bordure est facultatif avec différents disques

POINTS FORTS

Le diviseur de débit sur la transmission est en option pour une traction optimale

POINTS FORTS





ARTICULATION ET ROULEMENTS À VIBRATION SANS MAINTENANCE



MAINTENANCE PRATIQUE ET EFFICACE

SYSTÈME DE PULVÉRISATION D'EAU

La maintenance du système de pulvérisation d'eau est assez simple. Les filtres et les drains sont bien situés et facilement accessibles.

Étant donné que l'évacuation de l'eau de pulvérisation est située dans les systèmes avec le point le plus bas, une évacuation complète de toute l'eau est possible. Pour réduire la contamination, le filtre à manches est situé directement à l'entrée des réservoirs d'eau.

MAINTENANCE PRATIQUE

La maintenance est simplifiée dans le compartiment moteur car tous les composants qui font l'objet d'une maintenance régulière peuvent être localisés.

NOUVELLE NORME DE FONCTIONNEMENT

UTILISATION FACILE

La facilité d'utilisation est améliorée par une structure de tableau de bord évolutive claire et une configuration de levier(s) multifonctionnel(s). Un fonctionnement simple et intuitif est garanti.

APPARIEMENT DES APPLICATIONS

Différents modes de vibration et des tambours vibrants de grand diamètre sélectionnables permettent de sélectionner les meilleurs paramètres de travail sur chaque chantier.

La structure de vibration durable assure un fonctionnement fiable. Nous portons une grande attention aux détails, ce qui fait de votre opération un pur plaisir.

COUPE BORDURE, DISPOSITIFS ANTIDÉRAPANTS, FEUX DE TRAVAIL, OPTIONS D'ÉCLAIRAGE DE GYROPHARE



PLUSIEURS OPTIONS SONT DISPONIBLES AFIN DE FOURNIR LA CONFIGURATION MACHINE REQUISE EXACTE.

COUPE BORDURE

Le bord est formé lorsque la route est compactée, l'équipement de coupe de bord est contrôlé par le bouton sur le levier. Différents outils sont disponibles.

DISPOSITIF DE DIVISEUR DE DÉBIT

Tous les rouleaux compresseurs légers XCMG peuvent être équipés en option d'un diviseur de débit de transmission qui agit comme un blocage de différentiel hydraulique entre les transmissions avant et arrière.

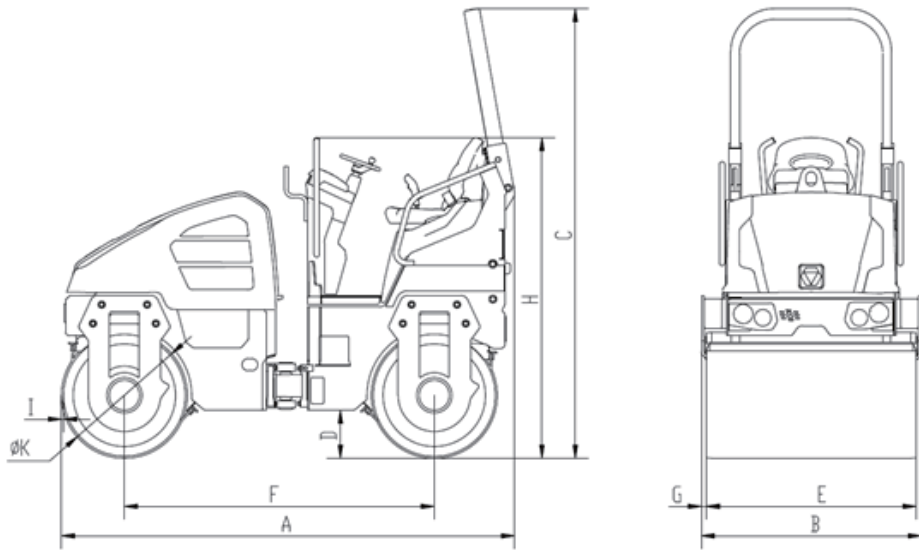
FACILITER LE TRANSPORT

De grands œillets de serrage accessibles et un point de levage central simplifient le transport. En plus d'une bonne visibilité globale, le chargement et le déchargement sont de simples tâches.

ROULEAU COMPRESSEUR GROUPE

LES XD120VT ET XD140VT COMBINAENT UN TAMBOR VIBRANT ET DES PNEUMATIQUES. CELA PERMET LE COMPACTAGE ET LE TRAITEMENT DE SURFACE DES CHAUSSÉES VISQUEUSES AVEC UNE SEULE MACHINE.





■ Dimensions principales

	A	B	C	D	E	F	G	H	I	K
XD100	2 610	1 086	2 575	275	1 000	1 773	43	1 845	12	720
XD120	2 610	1 286	2 575	275	1 200	1 773	43	1 845	12	720
XD130	2 910	1 435	2 940	350	1 300	1 950	67	1 980	16	920
XD140	2 910	1 515	2 940	350	1 380	1 950	67	1 980	16	920
XD120VT	2 610	1 286	2 575	275	1 200	1 773	43	1 845	12	720
XD140VT	2 910	1 515	2 940	350	1 380	1 950	67	1 980	16	920

■ Spécifications principales

	unit	XD100	XD120	XD130	XD140	XD120VT	XD140VT
Poids opérationnel OECE	kg	2 650	2 700	4 000	4 300	2 650	4 000
Charge statique du tambour avant	N/cm	122	110	151	155	110	155
Charge statique du tambour arrière	N/cm	137	122	151	155	-	-
Amplitude	mm	0,5	0,5	0,5	0,5	0,5	0,5
Fréquence	Hz	63/67	63/67	53/60	53/60	63/67	53/60
Force vibratoire	kN	30/34	36/41	42/53	42/53	36/41	42/53
Dimensions de tambour	mm	720x 1 000	720x 1 200	920x 1 300	920x 1380	720 x 1 200	920x 1 380
Vitesse	km/h	0-10	0-10	0-11	0-11	0-10	0-11
Pente franchissable théorique	%	30	30	30	30	30	30
Rayon de braquage minimum (intérieur/extérieur)	mm	2 500/3 700	2 250/3 450	2 450/3 750	2 410/3 790	2 500/3 700	2 410/3 790
Angle d'oscillation		± 8	± 8	± 8	± 8	± 8	± 8
Fabricant du moteur		Kubota	Kubota	Kubota	Kubota	Kubota	Kubota
Type		D1803-CR-E5B	D1803-CR-E5B	V2403	V2403	D1803-CR-E5B	V2403
Refroidissement		eau	eau	eau	eau	eau	eau
Stade d'émission		Phase 5 de l'UE	Phase 5 de l'UE	Phase 5 de l'UE	Phase 5 de l'UE	Phase 5 de l'UE	Phase 5 de l'UE
Nombre de cylindres		3	3	4	4	3	4
Performance ISO 14396	kw	24,6	24,6	33,6	33,6	24,6	33,6
Performance SAE J 1905	hp	33,0	33,0	45,7	45,7	33,0	45,7
Régime nominal du moteur	min ⁻¹	2 400	2 400	2 400	2 400	2 400	2 400

Sous réserve de modifications techniques. Les machines peuvent être affichées avec des options.

Services optimaux, garantie XCMG



Accessoires approuvés par XCMG



Pièces authentiques



Extension de garantie



Solutions financières



Contrat de maintenance



Télématiques



Systèmes de surveillance

Des solutions intégrées et professionnelles complètes

Le groupe XCMG s'est forgé une solide réputation sur la qualité, la fiabilité et la durabilité de ses engins de construction. De plus, XCMG a progressivement établi un réseau de services pour fournir en permanence des solutions intégrées localisées et hautement efficaces à tous les utilisateurs.

Une gamme complète de services est à votre disposition

Afin de répondre à vos besoins dans les plus brefs délais, les experts XCMG se rendent sur votre chantier à partir de l'une de nos installations près de chez vous. Une gamme complète de services est disponible pour réduire votre coût total de possession et augmenter vos revenus.



Système mondial de pièces de rechange XCMG



Grues mobiles



Pelles



Plateformes de travail électriques



Chargeuses sur roues



Engins routiers



