



## 803

### Pelle sur chenilles conventionnelle

Notre petit gabarit qui fonctionne aussi sans émissions

La 803 est la plus petite pelle de Wacker Neuson, mais elle joue dans la cour des grands en matière de puissance. Elle séduit grâce à une largeur très faible qui atteint à peine {700 mm}{27,58 in}. Elle est donc capable de franchir les portes sans difficulté et n'abîme pas le revêtement du sol grâce à ses chenilles en caoutchouc. L'accent a été mis sur sa puissance hydraulique. Les équipements, comme le marteau hydraulique de Wacker Neuson parfaitement adapté, peuvent être utilisés sans aucune difficulté grâce au circuit hydraulique auxiliaire de série. Le bloc électro-hydraulique (HPU) en option fait de la mini-pelle un engin de travail idéal pour les lieux d'intervention sensibles aux émissions car il permet une utilisation électrique, et donc zéro émission, sans aucune concession sur la puissance.

### Points forts

- Dual power
- Arceau de sécurité ROPS rabattable
- Circuit hydraulique supplémentaire à simple effet de série
- La plus grande puissance moteur de sa catégorie
- Train de chenilles à voie variable hydraulique avec extension de la lame niveleuse

### Caractéristiques techniques

#### ■ Hydraulique

Hydraulique de travail – press	170,0 Bar
Pompe hydraulique	ZRP
Débit de circuit	23,0 l/min
Capacité du réservoir	14,0 l

#### ■ Données de performance mécaniques

Pente franchissable	58,0 %
Vitesse de déplacement	1,8 km/h

#### ■ Données mécaniques

Longueur	2.746,0 mm
Largeur	700,0 mm
Hauteur	1.507,0 mm
Poid de fonctionnement (min.-max.)	1.029,0 - 1.115,0 kg
Profondeur de creusement (max.)	1.763,0 mm

#### ■ Moteur à combustion

Refroidissement	Refroidissement liquide
-----------------	-------------------------

Type de moteur	Moteur diesel
Cylindre	3,0
Cylindrée	854,0 CM <sup>3</sup>
Capacité du réservoir	10,0 l
Puissance nominale	9,9 kW
Régime nominal	2.100,0 1/min
Tension de la batterie	12,0 V
Capacité batterie (valeur nom)	20,0 Ah
Fabricant du moteur	Yanmar
Motorbezeichnung	3TNV70

#### ■ Caractéristiques environnementales

Niv.puissa.acousti. LWA,garant	93,0 dB(A)
--------------------------------	------------

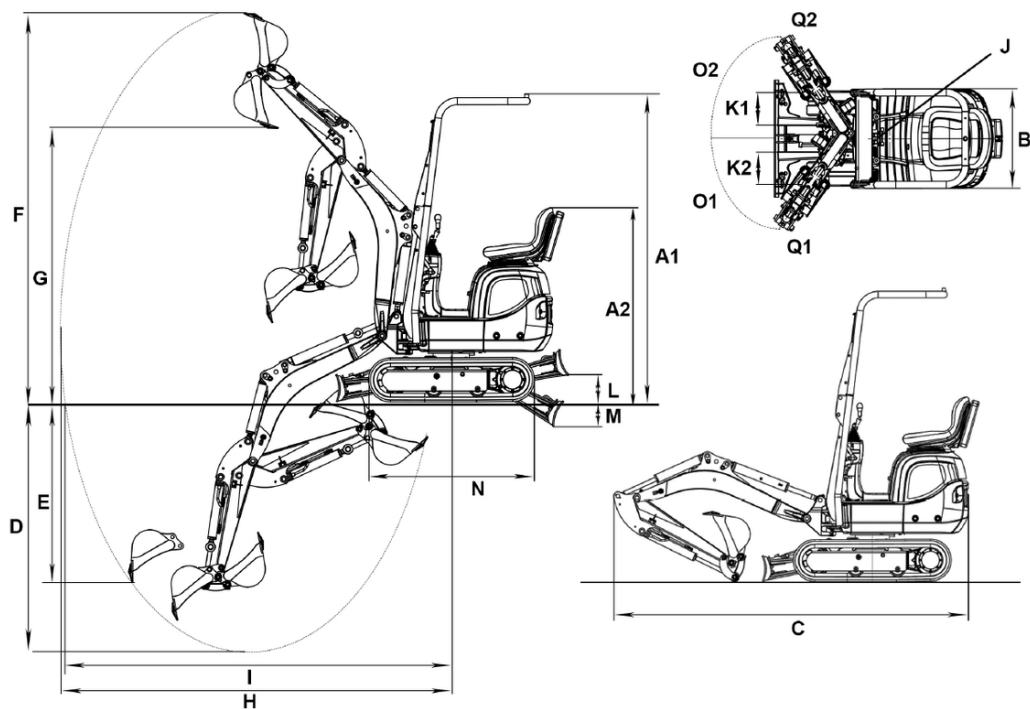
#### ■ Châssis hydraulique

Hydraulique de travail – press	170,0 Bar
--------------------------------	-----------

#### ■ Transport et stockage

Poids de transport	932,0 kg
--------------------	----------

## Dimensions



A1	Hauteur ROPS	2.261 mm
A2	Hauteur ROPS rabattu	1.427 mm
B	Largeur tourelle	730 mm
	Largeur train de roulement	860 mm
	Largeur train de roulement rétracté	700 mm
C	Longueur de transport	2.828 mm
D	Profondeur d'excavation max.	1.763 mm
E	Profondeur d'attaque max.	1.320 mm
F	Hauteur d'attaque max.	2.857 mm
G	Hauteur de déversement max.	2.012 mm
H	Rayon d'excavation max.	3.090 mm
I	Portée au sol max.	3.028 mm
J	Rayon d'orientation à l'arrière	747 mm
K1	Déplacement max. de la flèche (au centre du godet, côté droit)	245 mm
K2	Déplacement max. de la flèche (au centre du godet, côté gauche)	283 mm
L	Hauteur de gerbage max. (lame niveleuse au-dessus du niveau du sol)	194 mm
M	Profondeur de décapage max. (lame niveleuse sous le niveau du sol)	178 mm
N	Longueur train de chenilles	1.220 mm
O1	Angle d'orientation max. (système de bras vers la gauche)	55 °
O2	Angle d'orientation max. (système de bras vers la droite)	56 °
	Largeur des chenilles	180 mm
Q2	Rayon d'orientation de la flèche à droite	1.085 mm
Q1	Rayon d'orientation de la flèche à gauche	1.039 mm