



## 1001

### Dumper sur pneus

#### L'engin polyvalent

Le 1001 est la solution parfaite pour les espaces restreints. L'engin universel extrêmement compact est disponible à partir d'une largeur de 990 mm et traverse tous les passages sans problème. Grâce à son articulation pivotante-oscillante caractéristique et à ses quatre roues motrices Twin-Lock quasiment sans entretien, la traction est assurée sur tous les terrains. L'arceau ROPS rabattable fournit une sécurité élevée tout en permettant une utilisation et un transport sans difficulté dans les espaces les plus restreints. Un poste de conduite large et le concept de commande intuitif garantissent également un confort élevé sur la machine. Les points d'entretien facilement accessibles viennent compléter ce pack optimal.

#### Points forts

- Quatre roues motrices Twin-Lock
- Articulation pivotante-oscillante
- Des dimensions réduites

#### Caractéristiques techniques

##### ■ Données de performance mécaniques

Pente franchissable	45,0 %
Vitesse de déplacement	14,0 km/h

##### ■ Données mécaniques

Longueur	3.080,0 mm
Largeur	1.180,0 mm
Hauteur	2.580,0 mm
Poids	1.261,00 kg
Charge utile	1.000,0 kg
Volume du godet à ras	415,0 l
Volume du godet en dôme	525,0 l
Angle d'oscillation	15,0 °
Poid de fonctionnement (min.-max.)	1.230,0 - 1.500,0 kg

##### ■ Moteur à combustion

Type de moteur	Moteur diesel
----------------	---------------

Cylindrée	1.116,0 CM <sup>3</sup>
Puissance nominale	17,0 kW
Régime nominal	3.000,0 1/min
Norme (puissance nominale)	ISO 3046
Fabricant du moteur	Yanmar
Désignation du moteur	3TNV76

##### ■ Caractéristiques environnementales

Niveau de puissance acoustique LWA, garantie	101,0 dB(A)
--	-------------

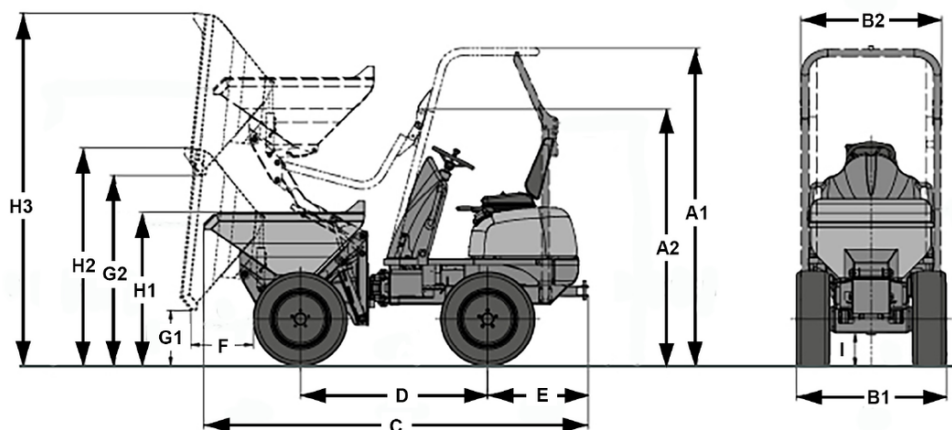
##### ■ Châssis hydraulique

Rayon de braquage	3.200,0 mm
Angle de flèche	33,0 °
Pompe hydraulique	Pompe à piston axial
Débit de circuit	84,0 l/min

##### ■ Transport et stockage

Poids de transport	1.155,0 kg
--------------------	------------

## Dimensions



A1	Hauteur ROPS	2.580 mm
A2	Hauteur ROPS rabattu	2.080 mm
B1	Largeur machine	1.180 mm
B2	Largeur benne	990 mm
D	Empattement	1.500 mm
E	Déport arrière	810 mm
F	Portée de déversement	510 mm
G1	Hauteur de déversement max.	465 mm
G2	Hauteur de déversement max., benne à déversement haut levée	1.560 mm
H1	Hauteur benne	1.230 mm
H2	Hauteur benne basculée	1.770 mm
H3	Hauteur benne basculée, benne à déversement haut levée	2.860 mm
I	Garde au sol	270 mm