

Tous droits réservés

Les matériaux et les spécifications peuvent être modifiés sans préavis.
Les machines présentées sur les photos peuvent comporter des équipements supplémentaires.
Pour connaître les options disponibles, veuillez vous adresser à votre concessionnaire XCMG.



Pelles hydrauliques
XE20E




POUR VOTRE RÉUSSITE



XCMG European Sales and Services GmbH

Adresse : Europark Fichtenhain B 4,47807 Krefeld, Allemagne

Tél. : + 49 (0) 2151 8206 890

Fax : + 49 (0) 2151 8206 899

E-Mail : info@xcmg-ess.de

XUZHOU CONSTRUCTION MACHINERY GROUP IMP. & EXP. CO., LTD

Adresse : No.1, Tuolanshan Road, Tuolanshan Road, Xuzhou Economic
Developing Zone, Jiangsu, Chine 221004

Tel: + 86 (0) 516 8773 9703

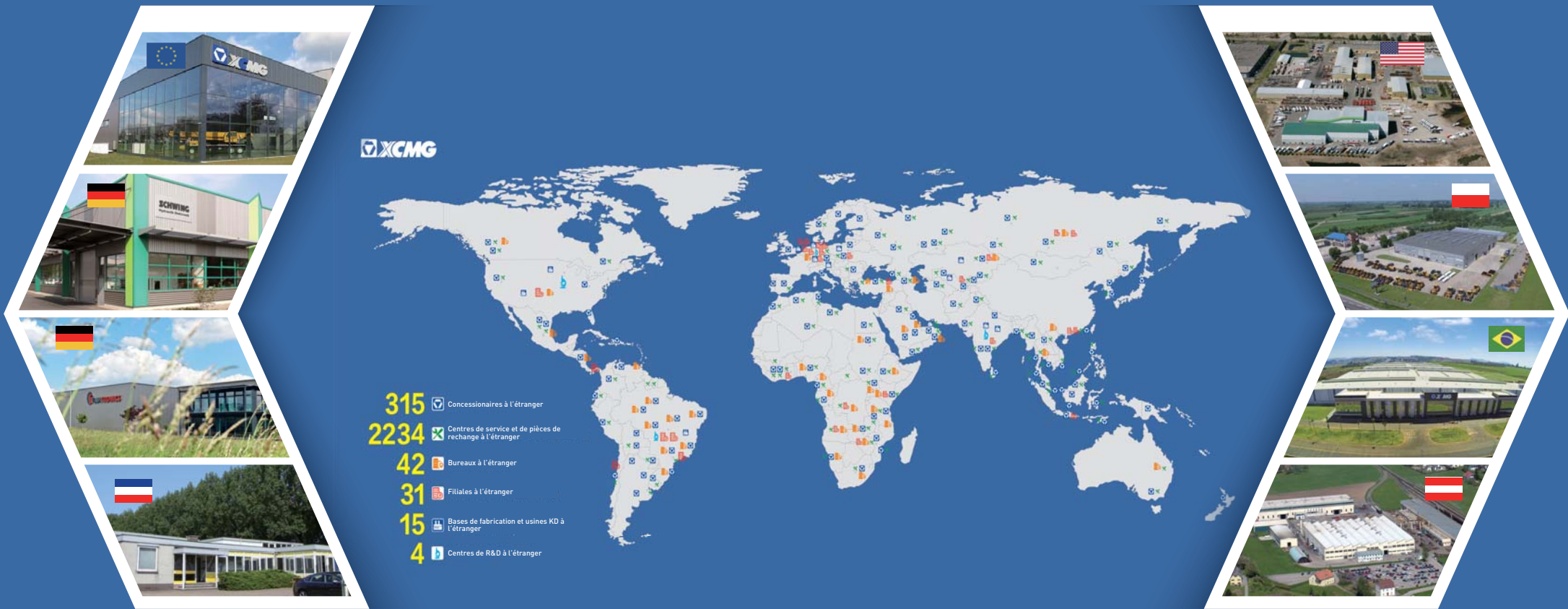
Fax: + 86 (0) 516 8773 9230

E-Mail: europe@xcmg.com

www.xcmg.com

Puissance nominale : 11,8 kW
Poids opérationnel : 2 050 kg
Capacité de godet standard : 0,04 m³





PRÉSENTATION DE XCMG

Entreprise leader évaluée à 100 milliards de CNY, de grande envergure, dotée du meilleur niveau de technologie, du plus grand volume d'exportation, d'une compétitivité et d'une influence élevées dans l'industrie chinoise des machines de construction, XCMG a occupé le premier rang dans l'industrie chinoise des machines de construction pendant des décennies, et elle est maintenant classée 3ème dans l'industrie mondiale et 395ème parmi les 500 premières marques mondiales.

Les principaux produits de XCMG consistent en 16 catégories d'équipements tels que les machines de levage, les machines d'excavation, les machines pour le béton, les engins miniers, les engins de terrassement, les engins routiers, etc., ainsi que trois catégories de composants majeurs tels que le système hydraulique, le système de transmission et le système de commande électrique. Parmi ces équipements, les machines de levage se classent au premier rang mondial, et les solutions globales pour les machines de construction et de maintenance des routes, les foreuses et les machines pour le béton figurent parmi les premières au monde.

XCMG a collecté plus de 8 000 brevets approuvés, dont plus de 1 900 brevets d'invention et plus de 130 brevets internationaux PCT. Des entités de centres de R et D, d'usines de fabrication ou d'usines KD opèrent dans plus de 10 pays comme l'Allemagne, les États-Unis, le Brésil et l'Inde, et XCMG a également acquis trois sociétés européennes y compris à Schwing en Allemagne. L'usine de fabrication brésilienne, avec un investissement de 350 millions de dollars pour construire des usines sur des terrains nus, est devenue un modèle de coopération économique entre la Chine et le Brésil. À l'heure actuelle, les produits XCMG sont exportés vers 187 pays et régions, couvrant 97 % des pays le long de la région « Belt and Road » [route de la soie]. XCMG se classe au premier rang des activités d'exportation vers 35 pays et au premier rang de l'industrie chinoise en termes de volume annuel d'exportation et de revenus à l'étranger.

XCMG EN EUROPE

Depuis les années 1990, date à laquelle XCMG était déjà une marque connue dans l'industrie en Europe, XCMG est l'un des plus grands fabricants internationaux fournissant des produits et des services à travers le continent. Grâce à sa croissance rapide au cours de ces dernières années, XCMG a développé progressivement un réseau complet comprenant : un service de recherche et développement, une distribution locale, un système de gestion de la chaîne logistique et un centre de formation et de services client intégré.

À l'heure actuelle, XCMG compte 3 filiales opérationnelles, avec plus de 100 employés multinationaux en Europe :

- Centre de Recherche Européen (ERC) GmbH XCMG

- Ventes et Services Européens (ESS) GmbH XCMG

- Centre d'achat Européen (EPC) GmbH XCMG

XCMG détient également plus de 100 agences tenues par des revendeurs locaux à travers l'Europe, créant toute une chaîne de valeur qui dessert l'ensemble du marché européen, y compris les ventes, le service, le financement, le recyclage des équipements usagés, etc. Nous mettons activement et continuellement en œuvre notre stratégie de mondialisation. Notre équipe internationale de première classe bénéficie de nombreuses années d'expérience professionnelle et d'une excellente capacité de gestion interculturelle.

Nous créons une valeur réelle et fournissons un haut niveau de retour sur investissement à nos clients européens grâce à une forte combinaison d'expertise et d'expérience pratique dans un contexte multiculturel.





La XE20E de XCMG peut offrir des avantages significatifs dans une variété de projets, en particulier dans les espaces confinés qui nécessitent une commande précise et des performances avancées. La XE20E présente les caractéristiques suivantes : économie, châssis rétractable, efficacité et polyvalence, confort et facilité d'accès pour la maintenance

► Economie

La XE20E est équipée d'un moteur Kubota importé, qui répond à la norme d'émissions Euro V, économique et très fiable ; son fonctionnement est très écologique avec des performances exceptionnelles.

Châssis rétractable

Grâce à son châssis hydraulique rétractable standard, elle peut facilement passer à travers les portes ou les portails étroits. Avec des performances de levage et de chargement améliorées, le châssis assure une meilleure stabilité de l'opérateur.



Efficacité et polyvalence

Le mécanisme de fonctionnement peut s'incliner à gauche et à droite de 75 et 60 degrés respectivement, ce qui lui permet d'effectuer des rotations combinées avec la structure supérieure, de sorte que la machine puisse creuser dans le sol tout en se tenant parallèle au mur. La ligne AUX1 et AUX2 en standard peut répondre aux besoins de divers accessoires. En outre, le joystick électrique proportionnel gauche et droit peut apporter une expérience de fonctionnement plus confortable.

CONFORT

Nous proposons une cabine spacieuse avec fonction de chauffage et un système de climatisation d'air frais pour assurer le confort de l'opérateur et fournir les conditions de travail les plus confortables. Cette machine a été conçue de manière conviviale pour l'opérateur, offrant un environnement de travail idéal pour les opérateurs de toutes corpulences. L'accès au siège est facile grâce à la grande entrée.



Confort opérationnel

► Grand poste de commande avec disposition ergonomique des commandes



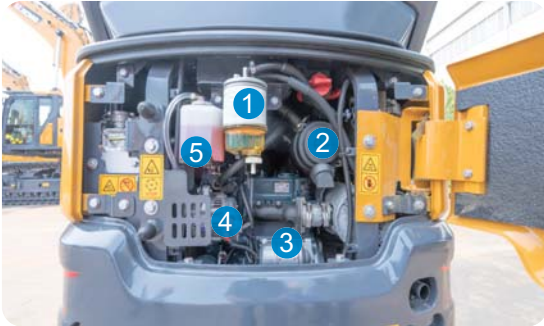
- 1 Grand espace pour l'opérateur
- 2 Grande pédale de déplacement
- 3 Siège à suspension mécanique
- 4 Marteau
- 5 Manette des gaz
- 6 Haut-parleur de haute qualité
- 7 Joysticks hydrauliques proportionnels
- 8 Arrêt d'urgence
- 9 Moniteur LCD couleur
- 10 Levier de sécurité
- 11 Porte-gobelet
- 12 Chauffage



Accès facile à la maintenance

► Accès facile à l'entretien

La XE20E est développée avec une considération particulière à l'accessibilité des services. Le moteur et les autres composants critiques peuvent être vérifiés rapidement et facilement grâce à une configuration centralisée de la maintenance quotidienne de tous les principaux composants.



- 1 Séparateur d'eau
- 2 Filtre à air
- 3 Démarreur
- 4 Générateur DC
- 5 Liquide de refroidissement

La XE20E est conçue pour réduire les coûts de maintenance avec des intervalles de maintenance plus longs, ce qui améliore la disponibilité de la machine sur site. De plus, des techniciens formés par XCMG sont disponibles pour fournir une assistance supplémentaire en cas de besoin.



Specifications techniques

■ Moteur

XE20E	
Modèle	Kubota/D902/EU Stage V
Nombre de cylindres	Diesel/Liquide, circulation forcée
Puissance nominale à 2 300 tr/min	3
Alésage × course	898 cm ³
Puissance de sortie	11,8 kW (15,8 hp) / 2 300 tr/min (ISO 14396)
Couple max.	51,3 Nm / 1 800 tr/min
Cylindrée des pistons	72 mm × 73,6 mm
Alternateur	12 V/40 A
Filtre à air	

■ Châssis

Châssis rétractable Le châssis de chenilles robuste est très résistant grâce à sa structure entièrement soudée et sans contrainte. L'utilisation de matériaux de première qualité garantit une longue durée de vie : tendeurs de chaîne hydraulique avec ressorts de rappel d'amortissement de chocs, galets de chenille et roues folles lubrifiés à vie.

• Nombre de galets et patins de chenille

XE20E	
Galets de chenille (par côté)	3
Patins de chenille	Caoutchouc
Largeur des patins	230 mm
Longueur hors tout des chenilles	1 564 mm

■ Environnement

Les niveaux sonores sont conformes aux réglementations environnementales (valeurs dynamiques).

XE20E	
Niveau sonore L _{WA} (ISO 6395)	93 db

■ Mécanisme de rotation

• Système de rotation

XE20E	
Rotation de la flèche, à gauche	75°
Rotation de la flèche, à droite	60°
Vitesse de rotation	8 r/min

■ Entraînement

XE20E	
Vitesse de translation (lente - rapide)	2,2 - 3,1 km/h
Traction maximale	14 kN
Pente franchissable maximale	30°

■ Circuit hydraulique

Les principales pièces hydrauliques adoptant les dernières innovations technologiques se caractérisent par une consommation d'énergie réduite, une réponse plus rapide, un contrôle plus précis et un impact réduit, une capacité d'excavation plus élevée et un excellent rendement. La puissance du moteur et le système hydraulique sont parfaitement adaptés afin d'assurer une économie de carburant optimale, une meilleure consommation de carburant et des coûts d'exploitation réduits. Le nouveau système hydraulique fournit un débit d'huile suffisant à chaque mécanisme afin d'augmenter l'efficacité du travail.

• Débit des pompes et pression du système

XE20E	
Pompes principales, type :	Pompe à pistons axiaux avec détection de charge à cylindrée variable
Débit nominal de la pompe principale :	64,4 l/min
Pression de fonctionnement	25,3 Mpa
Pression du système de déplacement	21 Mpa
Pression du système de rotation	11 Mpa
Pression du système pilote	3,5 Mpa

■ Capacités des fluides

XE20E	
Capacité hydraulique	20 l
Capacité réservoir de carburant	25 l
Capacité de l'huile moteur	3,8 l
Circuit hydraulique	16 l
Système de refroidissement	4 l

■ Poids

XE20E	
Poids opérationnel avec la cabine	1 975 kg
Pression au sol avec chenilles en caoutchouc	28 Kpa
Poids de transport (sans accessoires)	1 935 kg
Poids des chenilles en caoutchouc	106 kg

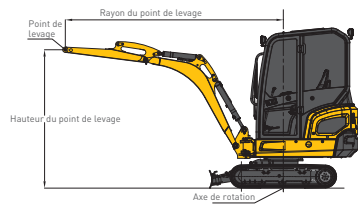
■ Forces d'excavation (ISO6015)

XE20E	
Force d'excavation, bras standard (ISO6015)	8 kN
Forces d'excavation, godet (ISO6015)	16 kN

XE20E

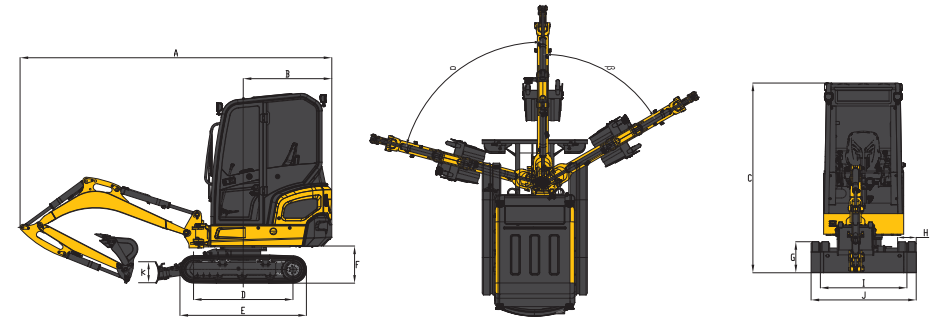
■ Cabine • Bras standard (1 190 mm) • Châssis déployé • Sans godet

Hauteur du point de levage	A			C			Rayon maximum (mm)			
	Levage au rayon maximum (kg)	1,0 m	2,0 m	3,0 m	Levage au rayon maximum (kg)	1,0 m		2,0 m	3,0 m	
3 m	*314,1			*314,1			2 300			
2 m	*350,3			*350,3			3 214			
1 m	*340,6		*562,3	*394,9		*340,6	*394,9	3 514		
0 m	*328,4		743,9	*420,4		*328,4	744,8	*420,4	3 495	
- 1 m	*323,4	*1 043,3	*621,3	*337,4		*323,4	*1 043,3	*621,3	*337,4	3 057
- 2 m	*537			*537						1 832



A : À l'avant
C : Sur le côté ou sur 360°

1. Les capacités de levage sont calculées selon la norme ISO 10547.
- 2* = La capacité de levage maximale est limitée par la capacité hydraulique de la machine. La capacité de levage ne dépasse pas 87% de la capacité hydraulique ou 75% de la charge de basculement lorsque la machine se tient sur un sol plat et ferme.
4. L'opérateur doit connaître les manuels d'utilisation et de maintenance de la machine. Les réglementations locales concernant le fonctionnement en toute sécurité des machines doivent être respectées à tout moment.
5. Les schémas de levage ne couvrent que les machines construites à l'origine par XCMG : sans chaînes de levage et tout autre équipement de levage.
6. Lors de l'utilisation de la pelle pour soulever ou manipuler des matériaux, les réglementations locales doivent être respectées.

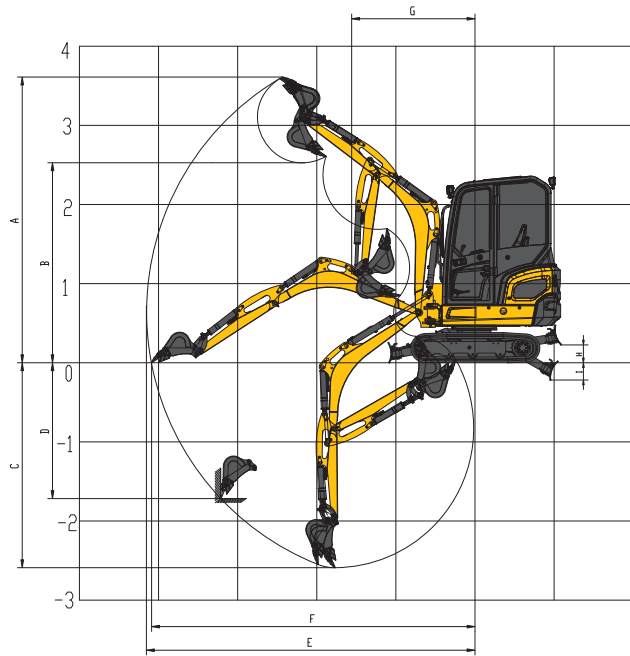


■ Dimensions

	XE20E	
A	Longueur hors tout - mm	3 860
B	Rayon de rotation arrière minimal - mm	1 100
C	Hauteur hors tout - mm	2 350
D	Base des chenilles - mm	1 230
E	Longueur de chenille - mm	1 564
F	Garde au sol du contrepoids - mm	465
G	Hauteur de chenille - mm	346
H	Largeur des patins de chenille - mm	230
I	Écartement de chenilles - mm	1 070/760
J	Largeur hors tout - mm	1 300/990
K	Hauteur de la lame de boteur - mm	250
a	Angle de rotation maximal de la flèche vers la gauche - °	75
b	Angle de rotation maximal de la flèche vers la droite - °	60



Plage de travail



■ Plage de travail

XE20E		Flèche monobloc	
	Longueur de la flèche - mm		1 810
	Longueur du bras - mm		1 190
	Capacité du godet - m ³		0,04
A	Hauteur d'excavation max. - mm		3 620
B	Hauteur de déversement max. - mm		2 560
C	Profondeur d'excavation max. - mm		2 580
D	Profondeur max. d'excavation dans un mur vertical - mm		2 140
E	Rayon d'excavation max. - mm		4 120
F	Portée maximale d'excavation au niveau du sol - bras long - mm		4 070
G	Rayon de rotation min - mm		1 520
H	Hauteur de levage max. du bouteur - mm		230
I	Profondeur de coupe max. du bouteur - mm		230



Équipement standard et optionnel

■ Moteur

Filtre à air	●
Filtre à air à double élément	●
Filtre à huile de moteur de vérin	●
Filtre à carburant principal de vérin	●
Réservoir d'eau du radiateur auxiliaire	●
Séparateur d'huile-eau	●
Alternateur	●

■ Circuit hydraulique

Vanne de régulation avec soupape de décharge LS	●
Filtre pilote	●
Filtre d'aspiration	●
Accumulateur	●
Huile hydraulique ISO VG 46	○
Huile hydraulique ISO VG 32	○
Huile hydraulique ISO VG 68	○
Vanne d'arrêt	●
Joystick électrique proportionnel	●
Ligne hydraulique bidirectionnelle	●
Canalisation hydraulique à commutation bidirectionnelle unique	●

■ Cabine et intérieur

Radio AM-FM avec affichage numérique	●
Radio numérique avec Bluetooth DAB	○
Deux haut-parleurs stéréo	●
Siège à suspension mécanique	●
Écran LCD	●

■ Châssis

Mécanisme de tension des chenilles	●
Châssis rétractable	●
Chenille en caoutchouc de 230 mm	●
Lame de bouteur	●

■ Mécanisme de travail

Flèche de 1,81 m	●
Bras de 1,19 m	●

■ Contrepoids

Contrepoids 0,1 t	●
-------------------	---

■ Système de lubrification

Système de graissage centralisé de moteur de rotation, support de rotation	●
--	---

■ Sécurité

Soupape de retenue de la lame de bouteur	○
Soupape de sécurité de flèche	○
Soupape de sécurité de bras	○
Rétroviseurs gauche et droit	●
Cabine avec fonction de TOPS / ROPS	●
Cabine avec fonction de TOPS/OPG/ROPS	○

Standard : ●
Optionnel : ○

- Certains de ces équipements de série ou en option peuvent ne pas être disponibles sur certains marchés.
- Les images peuvent inclure des accessoires et des équipements en option qui ne sont pas disponibles dans votre région.
- Les matériaux et les spécifications peuvent être modifiés sans préavis.
- Veuillez contacter votre revendeur XCMG local pour plus d'informations sur la disponibilité ou pour personnaliser votre machine afin de répondre aux exigences de votre application.

Des services optimaux, garantis par XCMG



Des solutions intégrées et professionnelles complètes

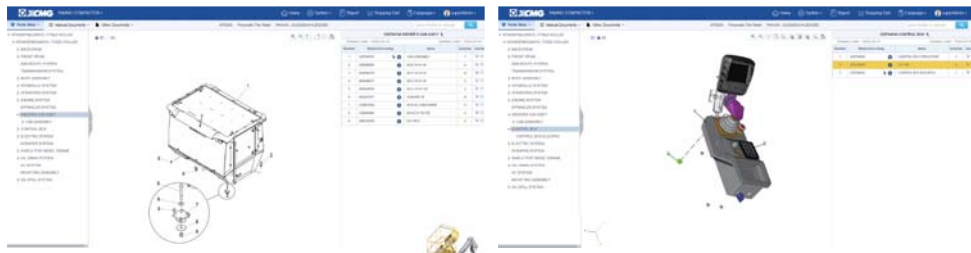
XCMG s'est forgé une solide réputation pour la qualité, la fiabilité et la durabilité de ses engins de construction. De plus, XCMG a progressivement établi un réseau de services pour fournir en permanence des solutions intégrées localisées et hautement efficaces à tous les clients.



Une gamme complète de services est à votre disposition

Afin de répondre à vos besoins dans les plus brefs délais, les experts XCMG se rendent sur votre chantier à partir de l'une de nos installations près de chez vous. Une gamme complète de services est disponible pour réduire votre coût total de possession et augmenter vos revenus.

Système mondial de pièces de rechange XCMG



Grues mobiles



Pelleteuses



Plateforme de travail élévatrice



Chargeurs sur roues



Engin routier

